

## High-speed, Cylinder-bed Coverstitch Machine

高速シリンダーベッド飾り縫いミシン

# MF-7800 Series

# PARTS LIST

### HOW TO MAKE USE OF THIS PARTS LIST

1. As to "#01" and "#02" refer to the "Note" given at the bottom of the respective pages.
2. Codes on the "Qty" column
  - Each numeral indicates the number of parts required.
  - "0.1" and "2.5" indicate the length (in meters) of the respective parts.
3. Parentheses mean that the corresponding part is a subpart that constructs an assembly part.
4. Dotted lines on the Figures indicate assembly parts.

### パーツリストご利用に際して

1. リストページの#01、#02等の印は、ページ下の"注記"の説明をご参照下さい。
2. 数量欄の数字は、個数を表し、0.1、2.5等の数値は、長さ(単位メートル)を表します。
3. 数量欄の( )は、組部品を構成している子部品であることを意味します。
4. イラストページの-----枠は、組構成であることを意味します。

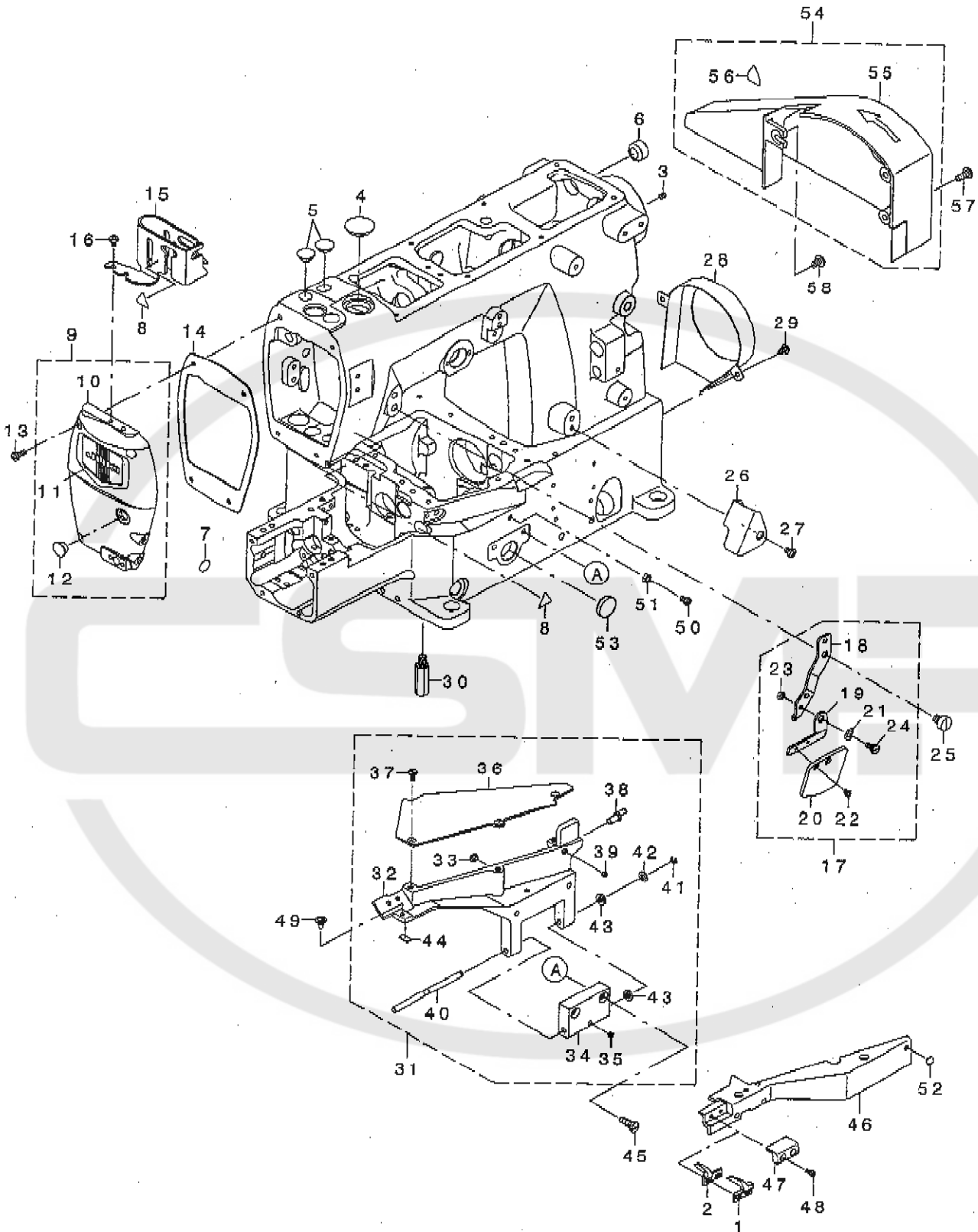
## CONTENTS

## 目 次

1. FRAME & MISCELLANEOUS COVER COMPONENTS (1) .....	1
頭部・外装関係 (1)	
2. FRAME & MISCELLANEOUS COVER COMPONENTS (2) .....	3
頭部・外装関係 (2)	
3. MAIN SHAFT COMPONENTS .....	5
主軸関係	
4. NEEDLE BAR & PRESSER COMPONENTS .....	7
針棒・押え関係	
5. FEED DRIVE COMPONENTS (1) .....	9
送り関係 (1)	
6. FEED DRIVE COMPONENTS (2) .....	11
送り関係 (2)	
7. THREAD TAKE-UP LEVER COMPONENTS .....	18
天秤関係	
8. SPREADER COMPONENTS .....	15
スプレッダー関係	
9. LOWER THREAD CAM COMPONENTS .....	17
下糸カム関係	
10. NEEDLE GUARD COMPONENTS .....	19
針受け関係	
11. LOOPER COMPONENTS .....	21
ルーバー関係	
12. THREAD TENSION COMPONENTS .....	23
糸調子関係	
13. LUBRICATION COMPONENTS .....	25
給油関係	
14. THREAD STAND COMPONENTS .....	27
糸立装置関係	
15. GAUGE PARTS COMPONENTS .....	29
ゲージ関係	
16. NEEDLE COOLING MECHANISM COMPONENTS .....	31
針冷却装置関係	
17. ACCESSORIES PARTS COMPONENTS .....	32
付属品関係	
NUMERICAL INDEX OF PARTS .....	33
索引	

1. HEAD & MISCELLANEOUS COVER COMPONENTS (1)

頭部・外装関係 (1)



REF. NO	NOTE	PART NO.	DESCRIPTION	QTY	UNIT
1	#02	134-38007	COVERING_GUARD_R	1	
2	#02	134-38106	COVERING_GUARD_L	1	
3		SM-8040412-TP	SET SCREW M4 L=4	3	
4		TA-2050406-RO	RUBBER PLUG	1	
5		TA-1250406-RO	RUBBER PLUG D=12.5 L=4	2	
6		TA-1701602-RO	RUBBER PLUG	1	
7		229-01805	GROUND MARK	1	
8		CM-3002000-01	ATTENTION SEAL	2	
9		133-00959	ASSY HEAD COVER	1	
10		133-00900	HEAD COVER	(1)	
11		229-02506	FACE PLATE	(1)	
12		TA-1050504-RO	RUBBER PLUG	(1)	
13		SM-4041055-SP	SCREW	4	
14		133-01007	GASKET H	1	
15		133-01304	NEEDLE BAR GUARD	1	
16		SM-4040655-SP	SCREW M4 L=6	2	
17		133-01759	PROTECTION SHIELD_ASSY	1	
18		133-01502	BRACKET HOLDER	(1)	
19		133-01601	BRACKET	(1)	
20		133-01700	PROTECTION SHIELD	(1)	
21		WZ-0641510-KP	WAVED WASHER 6.4X11X0.3	(1)	
22		SM-4030455-3N	SCREW	(2)	
23		NM-6040001-SP	NUT M4X0.7	(1)	
24		SD-0640246-SP	HINGE SCREW D=6.35 H=2.4	(1)	
25		SM-6060800-SP	SCREW M6 L=8	1	
26		133-01403	THREAD COVER	1	
27		SM-4040655-SP	SCREW M4 L=6	1	
28		133-02401	LMS_FAN_COVER	1	
29		SM-4040655-SP	SCREW M4 L=6	2	
30		133-01809	SUPPORT STUD	4	
31		134-00957	SWING_DOWN_COVER_ASSY	1	
32		134-00908	SWING DOWN COVER	(1)	
33		133-02302	RUBBER BUMPER	(1)	
34		134-01203	HINGE	(1)	
35		SM-8040360-TP	SCREW	(1)	
36		134-01005	CLOTH PLATE FRONT	(1)	
37		SM-1040800-SP	SCREW	(3)	
38		134-02706	PIN FOR COVER	(1)	
39		SM-8040360-TP	SCREW	(1)	
40		134-03506	PIN FOR S D COVER	(1)	
41		RE-0300000-KO	E-RING 3	(1)	
42		WP-0550800-SP	WASHER 5.5X10X0.8	(1)	
43		133-02708	RUBBER WASHER	(2)	
44		134-03605	RUBBER PLATE	(1)	
45		SM-6051400-SP	SCREW	2	
46		134-02904	BRACKET N	1	
47	#01	134-01104	BRACKET	1	
48		SM-6030600-SP	SCREW M3X0.5 L=6	2	
49		SL-4040805-SC	SCREW	2	
50		SM-4040655-SP	SCREW M4 L=6	1	
51		NM-6040001-SP	NUT M4X0.7	1	
52		133-02302	RUBBER BUMPER	1	
53		TA-1900502-RO	RUBBER PLUG	1	
54		133-02658	DRIVING BELT COVER ASSY	1	
55		133-02609	DRIVING BELT COVER	(1)	
56		CM-3002000-A1	CAUTION LABEL(16)	(1)	
57		SM-4051255-SP	SCREW, M5 L=12	2	
58		SM-4050855-SP	SCREW	1	

NOTE (注記)

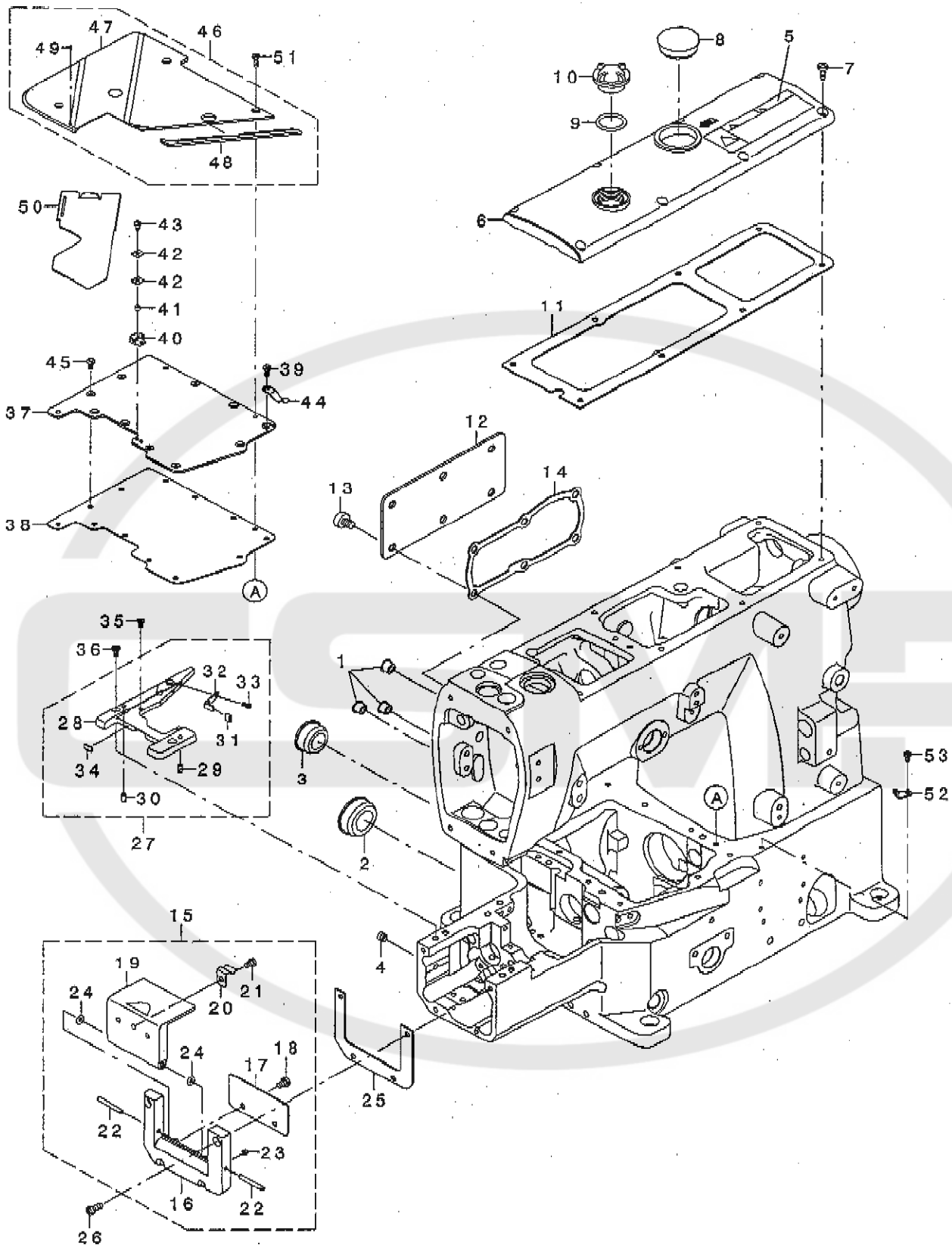
#01....FOR MF-7800-U10

MF-7800-U10用

#02....FOR MF-7800-K10

MF-7800-K10用

頭部・外装関係 (2)

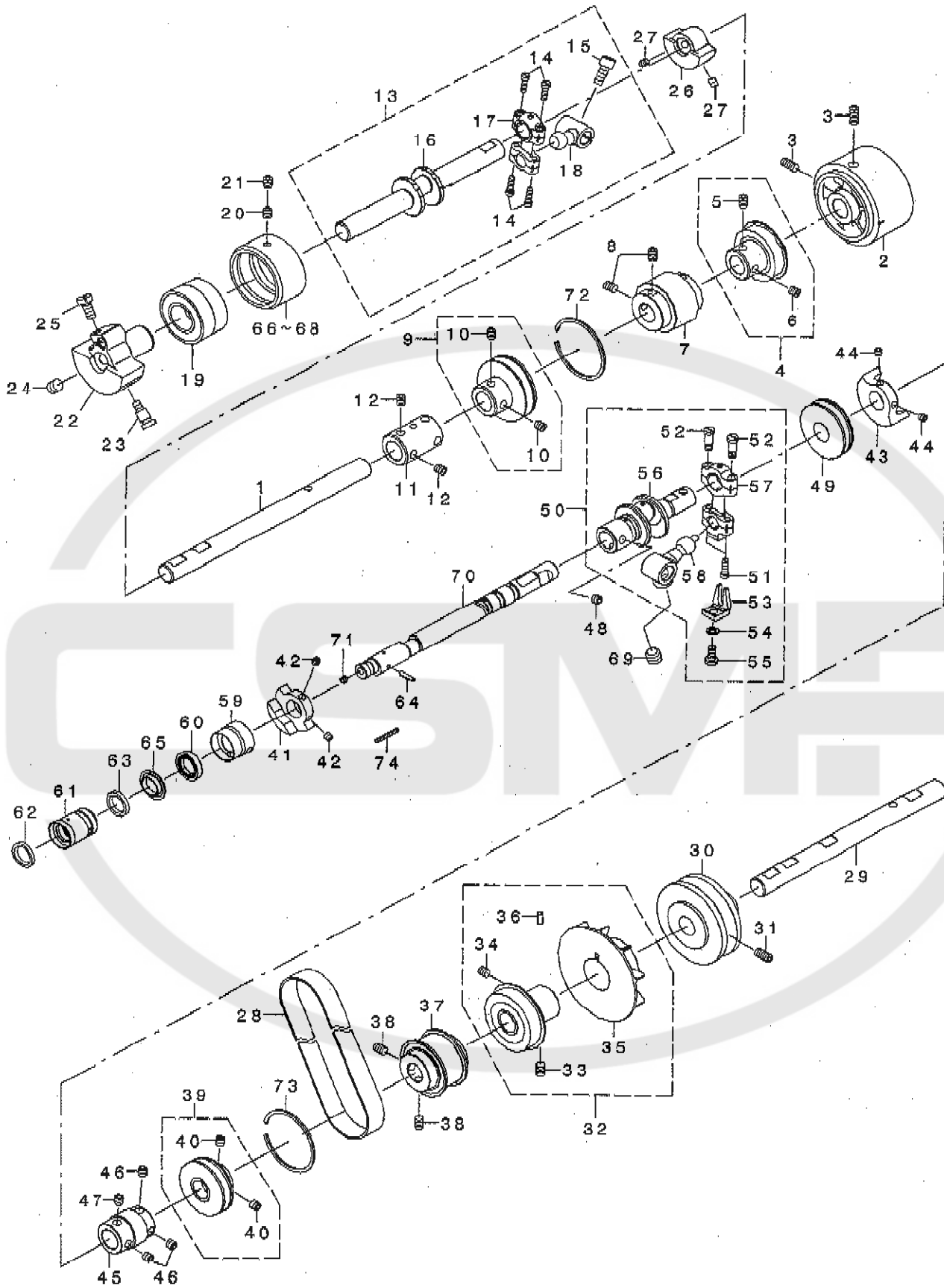


REF. NO. PART NO. DESCRIPTION QTY

1	TA-0850604-RO	RUBBER PLUG	トメセン	3
2	107-53309	WINDOW PLATE RUBBER PLUG	ワトイタトメセン	1
3	TA-2351004-RO	RUBBER PLUG	トメセン	1
4	SM-8060612-TP	SCREW M6 L=6	トメネジ M6 L=6	2
5	CM-3002001-B1	SAFETY LABEL 12	アンゼンラベル12	1
6	133-00702	TOP COVER	トップカバー	1
7	SM-4041055-SP	SCREW	ナメネジ M4 L=10	8
8	107-53309	WINDOW PLATE RUBBER PLUG	ワトイタトメセン	1
9	RO-1952401-00	RUBBER RING	リング	1
10	229-24708	OIL SIGHT WINDOW	オイルラポート	1
11	133-00801	GASKET T	ガスケットT	1
12	133-01106	PULLER DRIVE COVER	プーラードライブカバー	1
13	SM-6060800-SP	SCREW M6 L=8	ヒラネジ M6 L=8	6
14	133-01205	GASKET P	ガスケットP	1
15	134-01757	SIDE COVER ASSY	サイドカバーアッシー	1
16	134-01500	CYLINDER COVER	シリンダーカバー	(1)
17	134-01807	CYLINDER COVER PLATE	シリンダーカバープレート	(1)
18	SM-4040655-SP	SCREW M4 L=6	ナメネジ M4 L=6	(2)
19	134-01708	SIDE COVER	サイドカバー	(1)
20	134-01906	LATCH SPRING 2	ラッチスプリング	(1)
21	SM-4040655-SP	SCREW M4 L=6	ナメネジ M4 L=6	(1)
22	PH-0300252-C0	PARALLEL PIN	アイコウピン 丸3X25	(2)
23	SM-8040360-TP	SCREW	トメネジ M4 L=3	(2)
24	RO-0371801-00	RUBBER RING	リング	(2)
25	134-01609	GASKET	ガスケット	1
26	SM-4041055-SP	SCREW	ナメネジ M4 L=10	4
27	134-00650	ASSY_TP_SUPPORT	アッシーTPサポート	1
28	134-00601	THROAT PLATE SUPPORT	スロートプレートサポート	(1)
29	133-01908	DOWEL PIN	ダウエルピン	(1)
30	133-02500	DOWEL PIN 2	ダウエルピン2	(1)
31	236-30007	TUBE	チューブ	(0.01)
32	134-03407	SLIDE COVER_SUPPORT	スライドカバーサポート	(1)
33	SM-4030655-SP	SCREW	ナメネジ M3 L=6	(2)
34	134-03605	RUBBER_PLATE	ラバープレート	(1)
35	133-02203	SCREW	スクリュウ	2
36	SM-4040855-SP	SCREW	ナメネジ	3
37	134-00700	BED TOP COVER	ベッドトップカバー	1
38	134-00809	GASKET B	ガスケットB	1
39	SM-6040870-SP	SCREW	ヒラコネジ M4 L=8	1
40	134-02300	NIPPER PLATE	ニッパプレート	1
41	134-02805	SPRING	スプリング	1
42	134-02409	NIPPER SPRING PLATE	ニッパスプリングプレート	2
43	133-26202	SHOULDER SCREW	ショルダースクリュウ	1
44	134-02003	LATCH SPRING	ラッチスプリング	1
45	SM-1040860-SP	SCREW	ナラコネジ M4 L=8	9
46	134-01351	CLOTH PLATE ASSY	クロスプレートアッシー	1
47	134-01302	CLOTH PLATE REAR	クロスプレートリア	(1)
48	134-02102	THD GUIDE	スレッドガイド	(1)
49	PS-0150042-K0	SPRING PIN 1.5X 4	スプリングピン 1.5X 4	(1)
50	134-01401	SLIDE COVER	スライドカバー	1
51	SM-4041055-SP	SCREW	ナメネジ M4 L=10	3
52	134-02201	LOOPER THD GUIDE	ルーパースレッドガイド	1
53	SM-4040655-SP	SCREW M4 L=6	ナメネジ M4 L=6	1

### 3. MAIN SHAFT COMPONENTS

#### 主軸関係



REF. NO	NOTE	PART NO.	DESCRIPTION	Qty
1		133-07004	UPPER MAINSHAFT RIGHT	1
2		134-06608	UPPER PULLEY	1
3		SM-8061212-TP	SCREW M6X12	2
4		133-07251	BEARING ASSY A	1
5		SM-8060842-TP	SCREW M6 L=8	(1)
6		SM-8060812-TP	SCREW M6 L=6	(1)
7		133-07301	UMS SPROCKET	1
8		SM-8060812-TP	SCREW M6 L=8	4
9		133-07459	BEARING ASSY B	1
10		SM-8060612-TP	SCREW M6 L=6	(2)
11		133-07509	JOINT	1
12		SM-8060812-TP	SCREW M6 L=6	4
13		133-07657	UMS LEFT ROD ASSY	1
14		133-24108	SCREW	(4)
15		SM-6061402-TP	SCREW M6 L=14	(1)
16		133-07608	UPPER MAINSHAFT LEFT	(1)
17		133-24009	ROD	(1)
18		133-24207	CRANK	(1)
19		SB-1200019-00	BEARING	1
20		SM-8060842-TP	SCREW M6 L=8	1
21		SM-8060812-TP	SCREW M6 L=6	1
22		133-07707	COUNTER WEIGHT	1
23		133-09208	SCREW FOR COUNTERWEIGHT	1
24		SM-8080812-TP	SCREW M8X8	1
25		SM-6061200-SP	SCREW	1
26		134-08307	BALANCE WEIGHT_UMS	1
27		SM-8060812-TP	SCREW M6 L=8	2
28		134-06905	TIMING BELT	1
29		134-07101	LOWER MAINSHAFT RIGHT	1
30		134-06707	LOWER PULLEY	1
31		SM-8061212-TP	SCREW M6X12	2
32		133-09158	BEARING ASSY_F	1
33		SM-8060842-TP	SCREW M6 L=8	(1)
34		SM-8060612-TP	SCREW M6 L=6	(1)
35		133-09000	LMS FAN	(1)
36		PS-0400082-KP	SPRING PIN	(1)
37		133-08309	LMS SPROCKET	1
38		SM-8060812-TP	SCREW M6 L=8	4
39		134-07457	BEARING ASSY_E	1
40		SM-8060612-TP	SCREW M6 L=6	(2)
41		134-08406	BALANCE WEIGHT_LMS_1	1
42		SM-8050512-TP	SCREW	2
43		134-08505	BALANCE WEIGHT_LMS_2	1
44		SM-8050512-TP	SCREW	2
45		134-07507	JOINT GEAR	1
46		SM-8060552-TP	SCREW M6 L=5	3
47		SM-8060842-TP	SCREW M6 L=8	1
48		SM-8060552-TP	SCREW M6 L=5	2
49		SB-1150023-00	BEARING	1
50		134-07259	CRANK JOINT ROD ASSY	1
51		133-24108	SCREW	(2)
52		SD-0550906-TP	SHOULDER SCREW	(2)
53		133-37100	GUIDE LOOPER ROD	(1)
54		WS-0510002-KP	SPRING WASHER 5.1X9.2X1.3	(1)
55		SM-4061055-SP	SCREW	(1)
56		134-07200	CRANK JOINT	(1)
57		134-24205	ROD	(1)
58		134-24106	CRANK	(1)
59		134-07705	BUSHING LMS MIDDLE	1
60		134-08703	OIL SEAL	1
61		134-07804	BUSHING LMS LEFT	1
62		134-07903	OIL SEAL	1
63		134-08604	FELT LMS LEFT BUSH	1
64		PS-0300122-KH	SPRING PIN 3X12	1
65		134-06808	COVER LMS M BUSH	1
66		133-07808	HOUSING A	1
67	#01	133-09307	HOUSING B	1
68	#01	133-09405	HOUSING C	1
69		SM-8650952-TP	SCREW	1
70		134-07606	LOWER MAINSHAFT LEFT	1
71		SM-8050412-TP	SCREW M5 L=4	1
72		RC-4881514-KP	C-RING	1
73		RC-4381514-KP	C-RING	1
74		CQ-3000000-01	OIL WICK	0.05

NOTE (注記) #01....SELECTIVE PARTS 選択部品



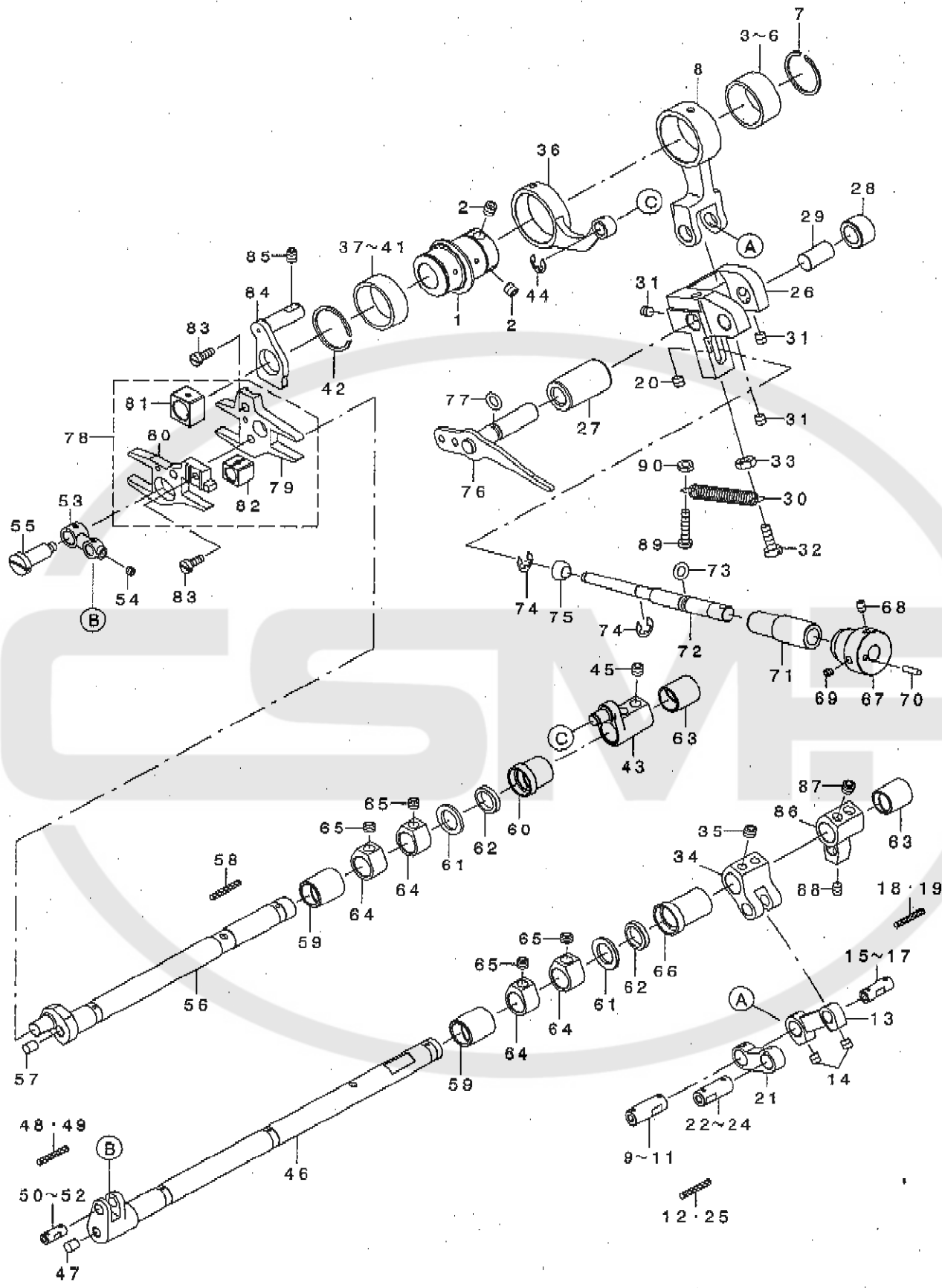


REF. NO	NOTE	PART NO.	DESCRIPTION	品名	Qty
1		133-11253	ASSY_NEEDLE_MECH	アッシーニードルメカ	1
2		133-11204	CONNECTING ROD	コネクティングロッド	(1)
3		133-11006	ECCENTRIC PIN	エキセントリックピン	(1)
4		133-11303	NEEDLE BAR CLAMP	ニードルバークランプ	(1)
5	#01	SB-3080011-0A	BEARING	コロカ リング クラック	(1)
6	#01	SB-3080011-0B	BEARING	コロカ リング クラック	(1)
7	#01	SB-3080011-0C	BEARING	コロカ リング クラック	(1)
8	#01	SB-3080011-0D	BEARING	コロカ リング クラック	(1)
9		SM-6041000-SP	SCREW M4 L=10	ヒラネジ M4 L=10	(1)
10	#01	133-12103	THRUST WASHER	スラストワッシャー	1
11	#01	133-12202	THRUST WASHER	スラストワッシャー	1
12	#01	133-12301	THRUST WASHER	スラストワッシャー	1
13		133-11600	NEEDLE BAR GUIDE	ニードルバーガイド	1
14		133-11501	SLIDE BLOCK	スライドブロック	1
15		SM-6051000-SP	SCREW	ヒラネジ M5 L=10	3
16		133-26306	NEEDLE BAR EYELET	ニードルバーアイレット	1
17		SM-4030655-SP	SCREW	ナメコネジ M3 L=6	1
18		133-11956	ASSY BUSHING NB	アッシーブッシングNB	1
19		133-11907	BUSHING NB LOWER	ブッシングNB下	(1)
20		133-11808	BUSHING NB UPPER	ブッシングNB上	(1)
21		133-11451	NEEDLE BAR ASSY	ニードルバーアッシー	(1)
22		WP-0702026-SP	WASHER 7X15X2	ヒラネジ ガネ 7X15X2	1
23		WZ-1062010-KP	WAVED WASHER	なまか ガネ 10.5X14.5X0.3	1
24		133-13051	ADJ SCREW P B ASSY	ADJスクリュウP Bアッシー	1
25		133-13101	LOCKING NUT	ロックナット	1
26		133-13309	SPRING PRESSER BAR A	スプリングプレスバーA	1
27		133-13408	SPRING PRESSER BAR B	スプリングプレスバーB	1
28		133-13507	PRESSER BAR	プレスバー	1
29		133-13705	BUSHING PRESSER BAR	ブッシングプレスバー	1
30		133-15908	OIL SEAL	オイルシール	1
31		133-16005	FINGER GUARD	フィンガード	1
32		SM-4030455-SP	SCREW	ナメコネジ M3 L=4	1
33		133-13605	COLLAR	カラー	1
34		133-16302	THREAD TRIMMER	スレッドトリマー	1
35		SM-8040410-TP	SCREW	トメネジ M4 L=4	2
36		SM-6030500-SN	SCREW M3 L=5	ヒラネジ M3 L=5	1
37		133-13804	GUIDE PLATE	ガイドプレート	1
38		SM-6041000-SP	SCREW M4 L=10	ヒラネジ M4 L=10	2
39		133-13952	P_B BRACKET ASSY	P_Bブラケットアッシー	1
40		133-13903	PRESSER BAR BRACKET	プレスバーブラケット	(1)
41		133-16203	P_B BRACKET PIN	P_Bブラケットピン	(1)
42		133-33208	WASHER	ワッシャー	(1)
43		SM-6041200-SP	SCREW M4 L=12	ヒラネジ M4 L=12	(1)
44		133-14109	LINK	リンク	1
45		SD-0700206-TP	SHOULDER SCREW	ダブネジ D=7 H=2	2
46		133-14356	ASSY LIFTER SHAFT	アッシーリフターシャフト	1
47		133-15205	SPRING LIFTER LEVER	スプリングリフターレバー	1
48		SM-6061002-TP	SCREW M6 L=10	ロウカクアナネジ M6 L=10	1
49		133-15007	LIFTER LEVER	リフターレバー	1
50		235-37202	HOOK SHAFT OIL SEAL	フックシャフトオイルシール	1
51		133-14406	BUSHING LIFTER FRONT	ブッシングリフターフロント	1
52		CS-0800881-TP	THRUST COLLAR	スラストカラー D=8 W=8	1
53		SM-8050412-TP	SCREW M5 L=4	トメネジ M5 L=4	2
54		133-14802	SPRING PF LIFT	スプリングPFリフト	1
55		133-14752	LIFTER SHAFT LEVER ASSY	リフターシャフトレバーアッシー	1
56		133-14703	LIFTER SHAFT LEVER	リフターシャフトレバー	(1)
57		SM-6051202-TP	SCREW M5X0.8 L=12	ロウカクアナネジ M5X0.8 L=12	(1)
58		133-14505	BUSHING LIFTER REAR	ブッシングリフターリア	1
59		133-14901	LIFTER HOOK	リフターフック	1
60		PS-0500142-KP	SPRING PIN	スプリングピン	1
61		133-15105	LIFTER LEVER HOLDER	リフターレバーホルダー	1
62		133-15363	TENS RELEASE LEVER ASSY	テンションリリースレバーアッシー	1
63		133-15304	TENSION RELEASE LEVER	テンションリリースレバー	(1)
64		SM-6041202-TP	SCREW M4X0.7 L=12	ロウカクアナネジ M4	(1)
65		SD-0700586-TP	SHOULDER SCREW	ダブネジ D=7 H=6.8	1
66		133-15551	STOPPER ASSY	ストッパーアッシー	1
67		133-15502	LIFTER LEVER STOPPER	リフターレバーストッパー	(1)
68		SM-9062550-TP	SCREW	ロウカクネジ M6 L=25	(1)
69		NM-6060001-CP	NUT M6	ロウカクナット M6	(1)
70		SM-6061202-TP	SCREW M6 L=12	ロウカクアナネジ M6 L=12	2
71		133-15650	MINUTE LIFTING ASSY	ミニットリフティングアッシー	1
72		133-15601	BRACKET	ブラケット	(1)
73		133-15700	SCREW	スクリュウ	(1)
74		133-15809	SLIDER	スライダ	(1)
75		WP-0480556-SD	WASHER 4.6X7.5X0.5	ヒラネジ ガネ 4.6X7.5X0.5	(1)
76		131-23302	ADJUSTING SPRING	リフト調整スプリング	(1)
77		RE-0300000-KO	E-RING 3	Eリング 3	(1)
78		SM-6060800-SP	SCREW M6 L=8	ヒラネジ M6 L=8	2

NOTE (注記) #01...SELECTIVE PARTS

選択部品

送り関係 (1)



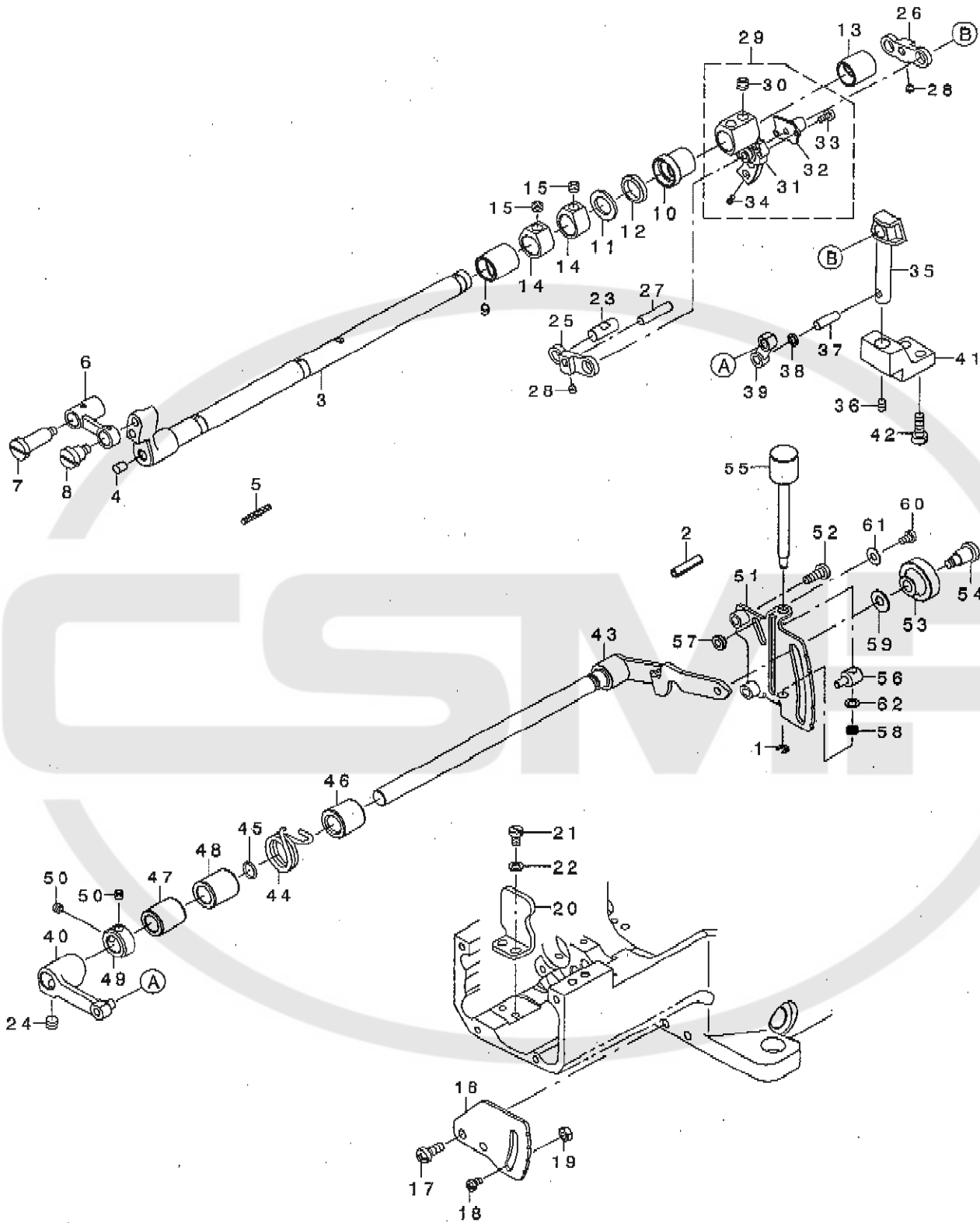
REF. NO NOTE PART NO. DESCRIPTION KEY X Y

1		134-10006	FEED ECCENTRIC	フィードエキセントリック	1
2		SM-8060612-TP	SCREW M6 L=6	トメネジ M6 L=6	2
3	#01	B1426-180-A00	NEEDLE BEARING (A)	ナードルベアリング A	1
4	#01	B1426-180-B00	NEEDLE BEARING (B)	ナードルベアリング B	1
5	#01	B1426-180-C00	NEEDLE BEARING (C)	ナードルベアリング C	1
6	#01	B1426-180-D00	NEEDLE BEARING (D)	ナードルベアリング D	1
7		RC-2251213-KP	C-RING	カム外周	1
8		134-10105	CRANK ROD	クランクロッド	1
9	#01	133-23308	FEED ADJ LINK PIN A	フィードアジャストリンクピン A	1
10	#01	133-23407	FEED ADJ LINK PIN B	フィードアジャストリンクピン B	1
11	#01	133-23506	FEED ADJ LINK PIN C	フィードアジャストリンクピン C	1
12		CQ-3030000-00	OIL WICK	オイル Wick	0.07
13		134-10204	MAIN ADJ LINK	メインアジャストリンク	1
14		SM-8050512-TP	SCREW	トメネジ M5 L=5	2
15	#01	133-18704	MAIN FEED CRANK PIN A	メインフィードクランクピン A	1
16	#01	133-18803	MAIN FEED CRANK PIN B	メインフィードクランクピン B	1
17	#01	133-18902	MAIN FEED CRANK PIN C	メインフィードクランクピン C	1
18		CQ-2020000-00	OIL WICK	オイル Wick	0.02
19		CQ-3030000-00	OIL WICK	オイル Wick	0.04
20		SM-8050512-TP	SCREW	トメネジ M5 L=5	1
21		133-17300	ADJUST LINK	アジャストリンク	1
22	#01	134-10600	FEED ADJ LINK PIN A	フィードアジャストリンクピン A	1
23	#01	134-10709	FEED ADJ LINK PIN B	フィードアジャストリンクピン B	1
24	#01	134-10808	FEED ADJ LINK PIN C	フィードアジャストリンクピン C	1
25		CQ-3030000-00	OIL WICK	オイル Wick	0.07
26		134-15708	FEED ADJ BLOCK	フィードアジャストブロック	1
27		134-11004	BUSHING MAIN FEED ADJ	ブッシングメインフィードアジャスト	1
28		134-15807	BUSHING MAIN FEED ADJ	ブッシングメインフィードアジャスト	1
29		134-15908	SHAFT FEED ADJ BLOCK	シャフトフィードアジャストブロック	1
30		B2546-232-000	PRESSURE SPRING	コイルスプリング	1
31		SM-8050512-TP	SCREW	トメネジ M5 L=5	4
32		SM-6051400-SP	SCREW	トメネジ	1
33		NM-6050601-SP	NUT M5	ワッシャー M5X0.8 L2	1
34		134-11509	MAIN FEED CRANK	メインフィードクランク	1
35		SM-8060552-TP	SCREW M6 L=5	トメネジ	2
36		134-14305	FEED LIFT ROD	フィードリフトロッド	1
37	#01	121-16604	NEEDLE BEARING	ナードルベアリング A	1
38	#01	121-16703	NEEDLE BEARING B	ナードルベアリング B	1
39	#01	121-16802	NEEDLE BEARING .C.	ナードルベアリング C	1
40	#01	121-16901	NEEDLE BEARING .D.	ナードルベアリング D	1
41	#01	121-17008	NEEDLE BEARING .E.	ナードルベアリング E	1
42		B1248-280-000	STOP RING	ストップリング	1
43		134-14404	FEED LIFT LEVER	フィードリフトレバー	1
44		RE-0500000-KD	E-RING	Eリング	1
45		SM-8060552-TP	SCREW M6 L=5	トメネジ	2
46		134-11808	MAIN FEED SHAFT	メインフィードシャフト	1
47		TA-0500601-M0	PLUG D=5X5.4 L=6	プラグ D=5X5.4 L=6	1
48		CQ-3000000-01	OIL WICK	オイル Wick	1
49		CQ-2020000-00	OIL WICK	オイル Wick	0.06
50	#01	134-12002	MAIN FEED LINK PIN A	メインフィードリンクピン A	1
51	#01	134-12101	MAIN FEED LINK PIN B	メインフィードリンクピン B	1
52	#01	134-12200	MAIN FEED LINK PIN C	メインフィードリンクピン C	1
53		134-11805	MAIN FEED LINK	メインフィードリンク	1
54		SM-8040412-TP	SET SCREW M4 L=4	トメネジ	1
55		SD-0801636-TH	SHOULDER SCREW	ダブネジ D=8 H=16.3	1
56		134-14503	FEED LIFT SHAFT	フィードリフトシャフト	1
57		TA-0500601-M0	PLUG D=5X5.4 L=6	プラグ D=5X5.4 L=6	1
58		CQ-3000000-01	OIL WICK	オイル Wick	0.57
59		134-11707	BUSHING FEED MECH	ブッシングフィードメカ	2
60		134-09206	BUSHING FEED MECH	ブッシングフィードメカ	1
61		134-09107	WASHER	ワッシャー	2
62		E3025-721-000	OIL SEAL	オイルシール	2
63		134-15500	BUSHING FEED MECH	ブッシングフィードメカ	2
64		134-11806	COLLAR	カラー	4
65		SM-8060412-TP	SCREW M6 L=4	トメネジ M6 L=4	4
66		134-08802	BUSHING FEED MECH	ブッシングフィードメカ	1
67		133-18001	KNOB FEED ADJUST	ノブフィードアジャスト	1
68		SM-8040602-TP	SCREW M4X0.7 L=6	トメネジ	1
69		SM-8040412-TP	SET SCREW M4 L=4	トメネジ	1
70		B3215-470-000	PIN	ピン	1
71		134-11400	BUSHING FEED ADJ	ブッシングフィードアジャスト	1
72		134-11301	SHAFT FEED ADJ	シャフトフィードアジャスト	1
73		RD-06E2001-00	RUBBER RING	ゴムリング	1
74		RE-0500000-K0	E-RING	Eリング	2
75		133-18308	STOPPER FEED ADJUST	ストップフィードアジャスト	1
76		134-11152	INDICATOR ASSY	インジケータアジャスト	1
77		RC-0601901-00	RUBBER RING	ゴムリング	1
78		134-13950	FEED BAR ASSY	フィードバーアジャスト	1
79		134-13801	MAIN FEED BAR	メインフィードバー	(1)
80		134-14008	DIFF FEED BAR	フィード調整バー	(1)
81		134-13703	SLIDE BLOCK 1	スライドブロック1	(1)
82		134-13802	SLIDE BLOCK 2	スライドブロック2	(1)
83		SM-6041000-SP	SCREW M4 L=10	トメネジ M4 L=10	2
84		134-14107	FEED BAR GUIDE 1	フィードバーガイド1	1
85		SM-8050812-TP	SCREW M5X8	トメネジ M5X0.8 L=8	1
86		134-13307	DIFF FEED CRANK	フィード調整クランク	1
87		SM-8060552-TP	SCREW M6 L=5	トメネジ	2
88		SM-8050512-TP	SCREW	トメネジ M5 L=5	1
89		SM-6042000-SP	SCREW	トメネジ M4 L=20	1
90		NM-6040601-SP	NUT M4X0.7	ワッシャー M4X0.7 L2	1

NOTE (注記) #01...SELECTIVE PARTS

選択部品

送り関係 (2)

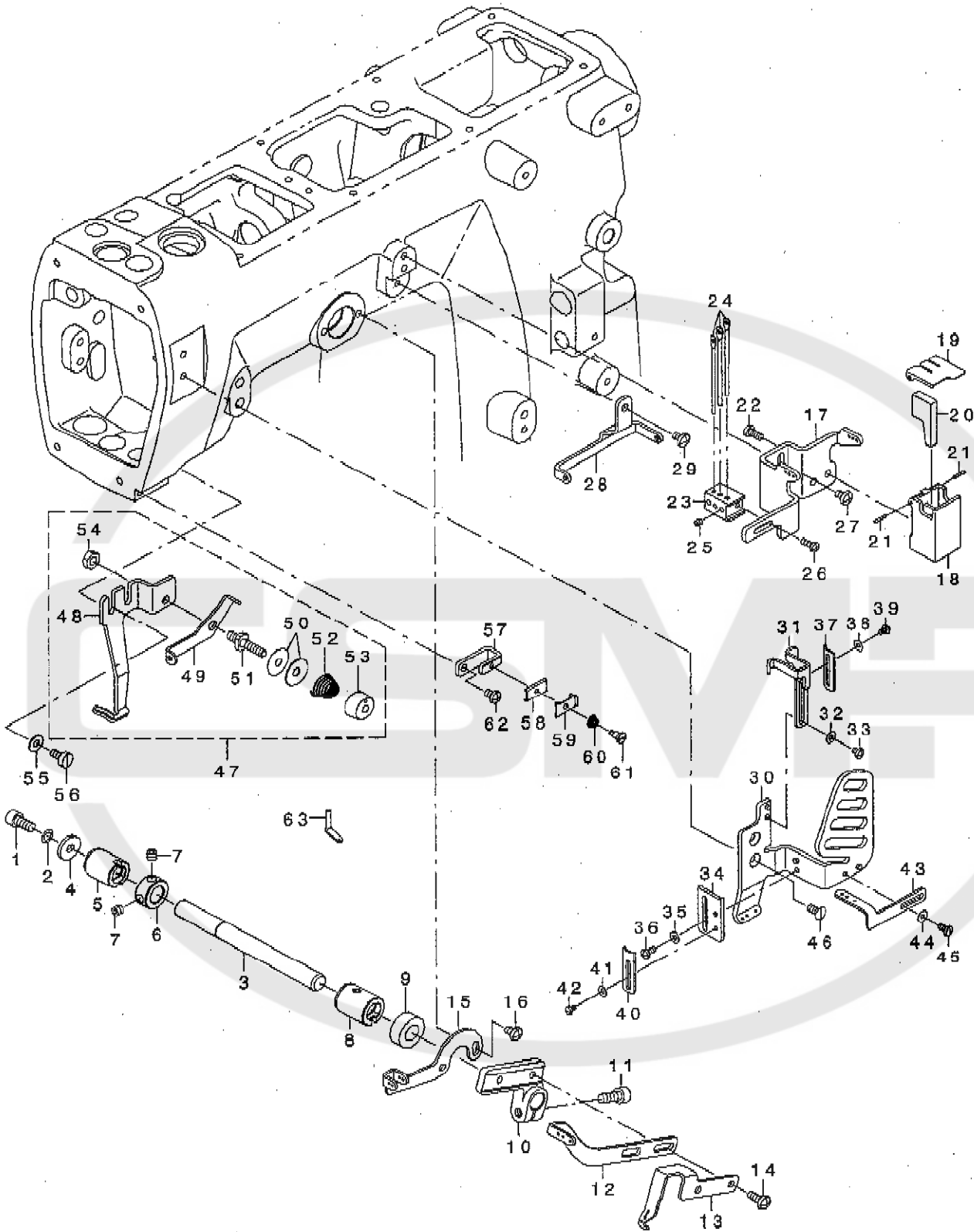


REF. NO. PART NO. DESCRIPTION

1	RE-0300000-KO	E-RING 3	Eカ' 外メツ 3	1
2	PS-0500202-KP	SPRING PIN 5X20	スP' リンク ピン 5.0X20	1
3	134-13406	DIFF FEED SHAFT	デ' イフフイート' ツヤツト	1
4	TA-0500601-MO	PLUG D=5X5, 4 L=6	トメセン D=5X5, 4 L=6	1
5	CQ-3000000-01	OIL WICK	オイル 3	1
6	134-13604	DIFF FEED LINK	デ' イフフイート' リンク	1
7	SD-0801866-TH	SHOULDER SCREW	ダ' ンネツ' D=8 H=18.6	1
8	SD-0800626-TH	SHOULDER SCREW	ダ' ンネツ' D=8 H=6.2	1
9	134-11707	BUSHING FEED MECH	ブ' ヅツンク' フイート' メカ	1
10	134-09206	BUSHING FEED MECH	ブ' ヅツンク' フイート' メカ	1
11	134-09107	WASHER	ワッシャー	1
12	E3025-721-000	OIL SEAL	オイルシール	1
13	134-15500	BUSHING_FEED_MECH	ブ' ヅツンク' フイート' メカ	1
14	134-11806	COLLAR	カラー	2
15	SM-8060412-TP	SCREW	トメネツ' M6 L=4	2
16	134-11202	PLATE MAIN FEED ADJ	プ' レート' メイン' フイート' アツ' ヤスト	1
17	SM-4051255-SP	SCREW, M5 L=12.	ナハ' ネツ' M5 L=12	2
18	SM-4040655-SN	SCREW M4X0.7 L=6	ナハ' コネツ' M4 L=6	1
19	NM-6040000-SN	NUT, M4	ロツカクナツト M4	1
20	134-14206	FEED BAR GUIDE 2	フイート' ハ' -ガ' イト' 2	1
21	SM-6040800-SP	SCREW	ピラネツ'	2
22	WP-0450846-SP	WASHER	ピラチ' カ' ネ	2
23	134-09909	DIFF FEED CRANK_PIN	デ' イフフイート' クランク' ピン	1
24	SM-8060552-TP	SCREW M6 L=5	トメネツ'	2
25	134-09602	DIFF_DRIVE_LINK_L	デ' イフト' ライア' リンクL	1
26	134-09701	DIFF_DRIVE_LINK_R	デ' イフト' ライア' リンクR	1
27	134-09800	DIFF_LINK_PIN	デ' イフリンク' ピン	1
28	SM-8040412-TP	SET SCREW M4 L=4	トメネツ'	2
29	134-16052	DIFF_FEED_ARM_ASSY	デ' イフフイート' ア' -ア' ヅツ-	1
30	SM-8060552-TP	SCREW M6 L=5	トメネツ'	(2)
31	134-16102	DIFF_FEED_PIN_1	デ' イフフイート' ピン1	(1)
32	134-16201	DIFF_FEED_PIN_2	デ' イフフイート' ピン2	(1)
33	SM-6030650-TP	SCREW	ピラコネツ' M3 L=6	(2)
34	SM-4850455-SP	SCREW	ナハ' ネツ'	(1)
35	134-16458	SLIDER GUIDE ASSY	スライダ' -ガ' イト' アツク-	1
36	SM-8040512-TP	SCREW	トメネツ' M4 L=5	1
37	134-16508	PIN_DIFF_ADJ	ピン' デ' イフADJ	1
38	134-12705	SPACER	スペ' -サ-	1
39	134-13208	DIFF ADJ LINK	デ' イフアツ' ヤストリンク	1
40	134-16854	DIFF_ADJ_LEVER_ASSY	デ' イフADJレバ' -アツク-	1
41	134-16706	SLIDER_GUIDE_BLOCK	スライダ' -ガ' イト' ア' ロツク	1
42	SM-6051400-SP	SCREW	ピラネツ'	2
43	134-15252	DIFF_ADJ_LEVER_ASSY	デ' イフADJレバ' -アツク-	1
44	134-15401	TORSION SPRING	トーション' スP' リンク'	1
45	RO-0681901-00	RUBBER RING	リング'	1
46	134-15104	BUSHING FEED ADJ	ブ' ヅツンク' フイート' アツ' ヤスト	1
47	134-14701	BUSHING FEED ADJ	ブ' ヅツンク' フイート' アツ' ヤスト	1
48	134-09305	BUSHING_FEED_ADJ	ブ' ヅツンク' フイート' ADJ	1
49	CS-1000881-TP	THRUST COLLAR	スラスト' ク D=10 W=8	1
50	SM-8050412-TP	SCREW M5 L=4	トメネツ' M5 L=4	2
51	134-15302	PLATE DIFF ADJ LEVER	プ' レート' デ' イフアツ' ヤストレバ' -	1
52	SM-4051255-SP	SCREW, M5 L=12.	ナハ' ネツ' M5 L=12	2
53	132-17500	DIFFERENTIAL FEED LOCK NUT	ナト' ウロツクナツト	1
54	132-17401	DIFFERENTIAL FEED HINGE SCREW	ナト' ウタ' ンネツ'	1
55	134-17100	SCREW	スクリュ-	1
56	132-17708	DIFFERENTIAL FEED BLOCK	ナト' ウビ' チョウ' キツク	1
57	133-21203	STOPPER DIFF ADJ	ストップ' -デ' イフアツ' ヤスト	1
58	131-23302	ADJUSTING SPRING	ナト' ウビ' チョウ' キツク' ハ' ネ	1
59	WP-0621016-SD	WASHER 6.2X13X1	ピラチ' カ' ネ 6.2X13X1	1
60	SM-4040655-SN	SCREW M4X0.7 L=6	ナハ' コネツ' M4 L=6	1
61	WP-0450826-SC	WASHER 4.5X10X0.8	ピラチ' カ' ネ 4.5X10X0.8	1
62	WP-0460556-SD	WASHER 4.6X7.5X0.5	ピラチ' カ' ネ 4.6X7.5X0.5	1

7. THREAD TAKE-UP LEVER COMPONENTS

天秤関係

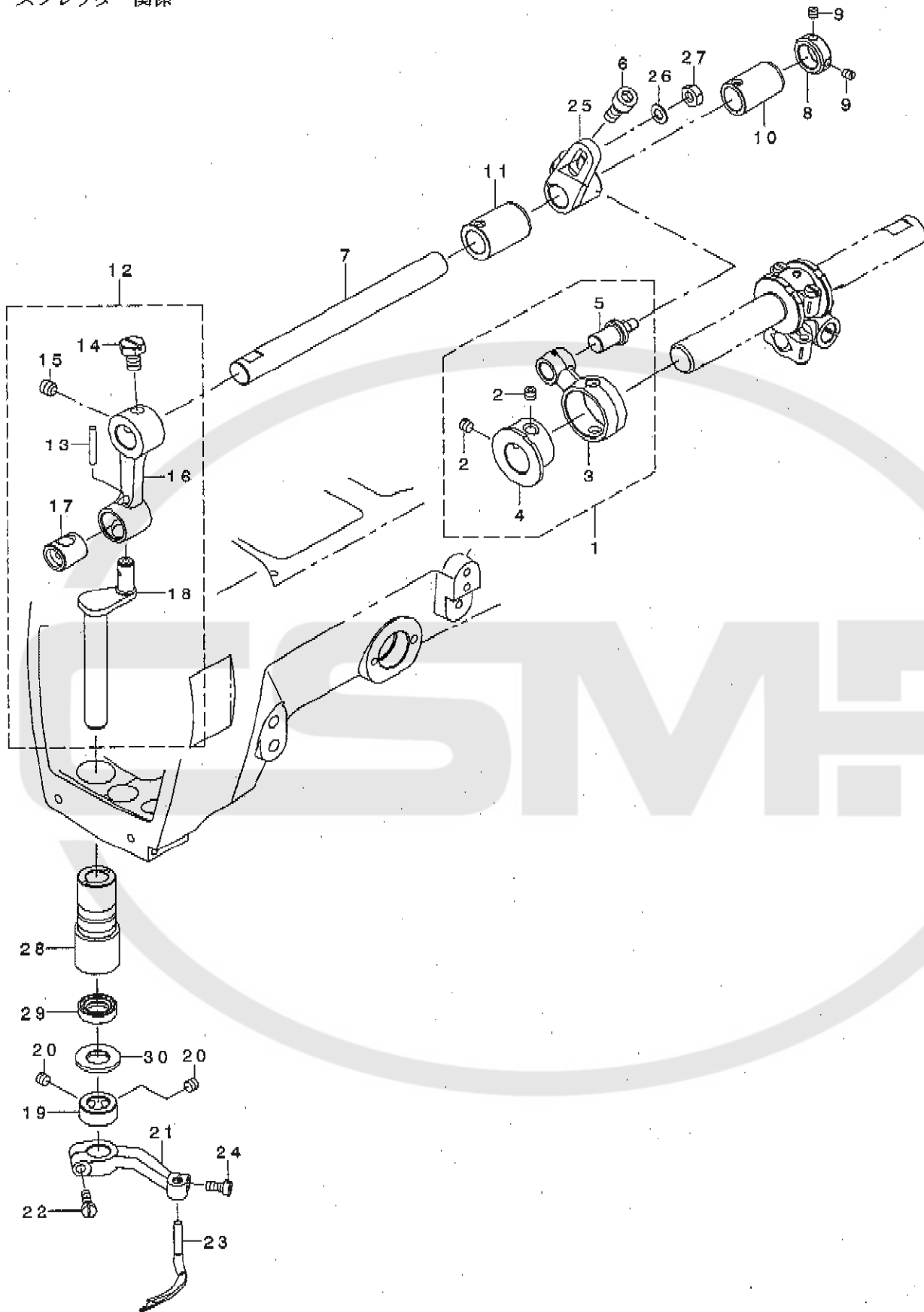


REF. NO	NOTE	PART NO.	DESCRIPTION	品名	Qty
1		SM-6051002-TP	SCREW M5X0.8 L=10	ロツカクアナボ M5X0.8 L=10	1
2		WS-0510002-KP	SPRING WASHER 5, 1X9, 2X1.3	ハツキチ ガネ 5, 1X9, 2X1.3	1
3		133-24305	SHAFT	シャフト	1
4		WP-0522016-SH	WASHER	ヒラチ ガネ 5, 2X15X2	1
5		133-24504	BUSHING REAR	ブツツング リア	1
6		CS-1000881-TP	THRUST COLLAR	スラストワケ D=10 W=8	1
7		SM-8050412-TP	SCREW M5 L=4	トメネジ M5 L=4	2
8		133-24603	BUSHING FRONT	ブツツング フロント	1
9		236-12609	FEED CHANGING SHAFT OIL SEAL	ハンカシツクオイルシール	1
10		133-24702	HOLDER TAKE UP EYELET	ホルダ - テイクアップ アイレット	1
11		SM-6051402-TP	SCREW M5X0.8 L=14	ロツカクアナボ M5	1
12		133-24801	NDL THREAD TAKE UP	ニードルスレッド テイクアップ	1
13		133-24900	UP LPR THREAD TAKE UP	アップ - ルーパ - スレッド テイクアップ	1
14		SM-4041055-SP	SCREW	ナハネジ M4 L=10	2
15		133-25005	THREAD GUIDE	スレッド ガイト	1
16		SM-4040655-SP	SCREW M4 L=6	ナハネジ M4 L=6	2
17		133-25105	THREAD TENSION GUIDE	スレッド テンション ガイト	1
18		133-48008	TANK	タンク	1
19		B9213-850-000	SILICONE OIL TANK COVER, UPPER	エシロンタンク フタ	1
20		B9214-850-000	HEAT REMOVING FELT	ハリイト レキヤクフェルト	1
21		PS-0150082-KH	SPRING PIN	スプリング ピン	2
22		ST-4040851-SN	TAPPING SCREW M4X8	タツビ ソネジ	2
23		133-25204	HOLDER	ホルダ	1
24		303-91601	NEEDLE THREAD EYELET	ハリイト アイアンナイ	3
25		SM-8030350-TP	SCREW	トメネジ M3 L=2.5	3
26		SM-4030855-SN	SCREW M3 L=8.0	ナハネジ M3 L=8	1
27		SM-4040655-SP	SCREW M4 L=6	ナハネジ M4 L=6	2
28		133-25402	THREAD GUIDE	スレッド ガイト	1
29		SM-4040655-SP	SCREW M4 L=6	ナハネジ M4 L=6	1
30		133-25501	COVER	カバー	1
31		133-25709	NDL THD STRIKE OFF	ニードルスレッド ストライクオフ	1
32		WP-0320501-SC	WASHER M3	ヒラチ ガネ 3, 2X7X0.5	1
33		SM-4030455-SP	SCREW	ナハネジ M3 L=4	1
34		133-25600	THD STRIKE OFF PLATE	スレッド ストライクオフプレート	1
35		WP-0320501-SC	WASHER M3	ヒラチ ガネ 3, 2X7X0.5	1
36		SM-4030655-SP	SCREW	ナハネジ M3 L=6	1
37		133-26805	NDL THD STRIKE OFF R	ニードルスレッド ストライクオフR	1
38		WP-0280501-SC	WASHER M2.6	ヒラチ ガネ ミカキマ M2.6	1
39		SM-4850455-SP	SCREW	ナハネジ	1
40		133-27002	THD STRIKE OFF PLATE R	スレッド ストライクオフプレートR	1
41		WP-0280501-SC	WASHER M2.6	ヒラチ ガネ ミカキマ M2.6	1
42		SM-4850455-SP	SCREW	ナハネジ	1
43		133-27101	THREAD GUIDE	スレッド ガイト	1
44		WP-0320501-SC	WASHER M3	ヒラチ ガネ 3, 2X7X0.5	1
45		SM-4030655-SP	SCREW	ナハネジ M3 L=6	1
46		SM-1040800-SP	SCREW	チチネジ M4 L=8	2
47		133-26350	UP LPR TENSION ASSY	UP LPR テンションアッシー	1
48		133-26301	THREAD GUIDE UPPER LPR	スレッド ガイト アップ - ルーパ -	(1)
49		133-26400	THREAD GUIDE	スレッド ガイト	(1)
50		229-45802	THREAD TENSION DISK	タ イチイトチヨウシヤ	(2)
51		133-26509	TENSION POST	テンションポスト	(1)
52		229-45505	THREAD TENSION SPRING	タ イチイトチヨウシヤ	(1)
53		133-26608	TENSION NUT	テンションナット	(1)
54		NM-6050001-SP	NUT M5	ロツカクナット M5X0.8 1ヶ	(1)
55		WP-0450826-SC	WASHER 4.5X10X0.8	ヒラチ ガネ 4.5X10X0.8	2
56		SM-6040800-SP	SCREW	ヒチネジ	2
57		133-25808	NIPPER PLATE SUPPORT	ニッパ - フレート サポート	1
58		133-25907	NIPPER PLATE	ニッパ - フレート	1
59		133-26004	NIPPER GUIDE PLATE	ニッパ - ガイト フレート	1
60		133-26103	SPRING	スプリング	1
61		133-26202	SHOULDER SCREW	ショルダー - スクリュー	1
62		SM-4040655-SP	SCREW M4 L=6	ナハネジ M4 L=6	1
63		133-26707	THREAD GUIDE	スレッド ガイト	1



8. SPREADER COMPONENTS

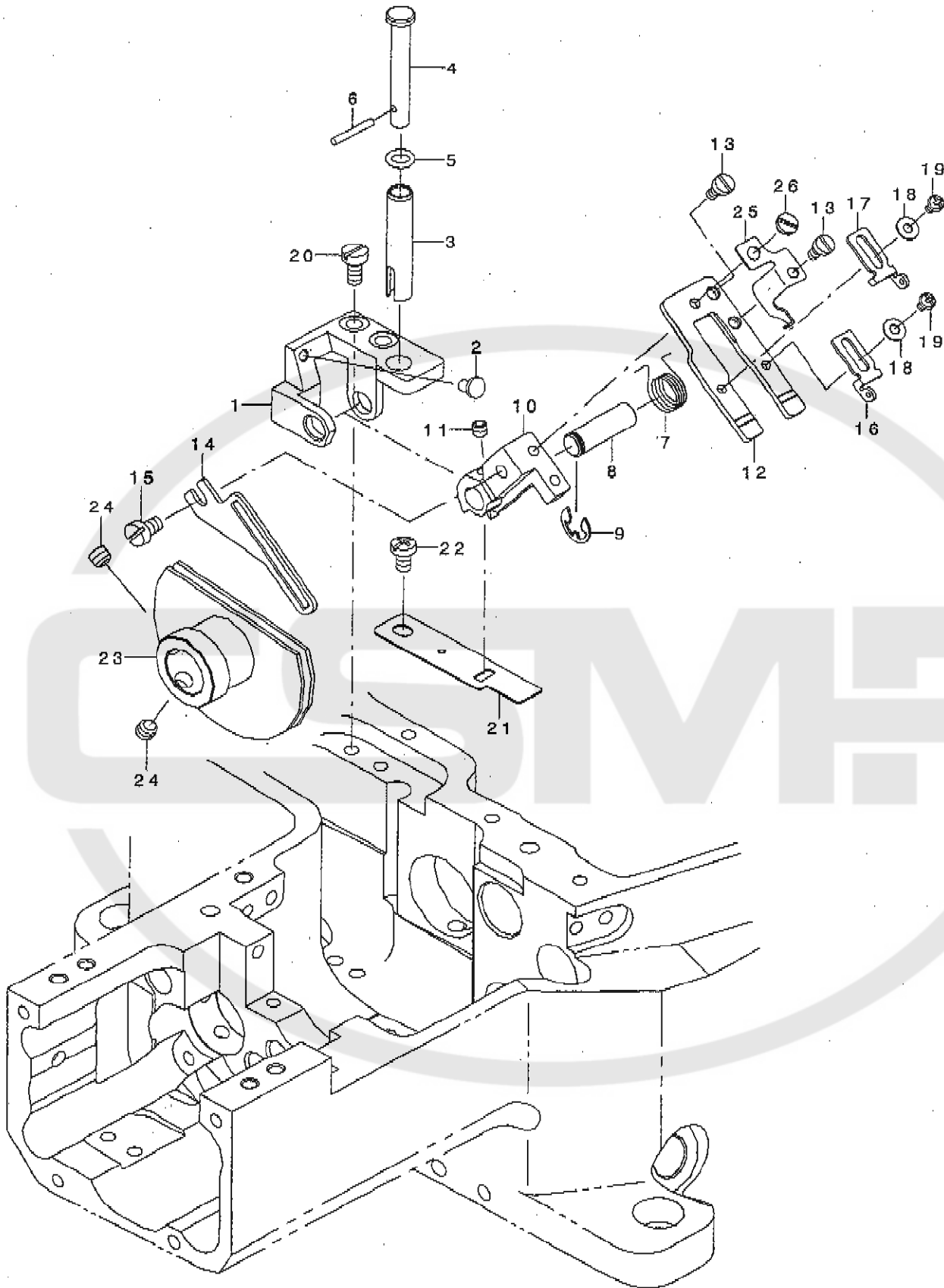
スプレッダー関係



REF. NO	NOTE	PART NO.	DESCRIPTION	品名	Qty
1		133-28158	ASSY UPPPER LPR_MECH	アッパー-アッパ'-ル-ハ'-メカ	1
2		SM-8050412-TP	SCREW M5 L=4	トメネジ' M5 L=4	(2)
3		133-28000	UPPER LOOPER ECCENTRIC	アッパ'-ル-ハ'-エキセントリック	(1)
4		133-28109	CONNROD FOR UPPER LPR	コンロッド' フォーアッパ'-ル-ハ'-	(1)
5		133-28208	STUD	スタッド'	(1)
6		SM-8061402-TP	SCREW M6 L=14	ロツカクアタネジ' M6 L=14	1
7		133-28406	UPPER LOOPER SHAFT	アッパ'-ル-ハ'-シャフト	1
8		133-99209	COLLAR	カラ-	1
9		SM-8040410-TP	SCREW	トメネジ' M4 L=4	2
10		133-29008	BUSHING REAR	ブッシュンク' リア	1
11		133-29107	BUSHING FRONT	ブッシュンク' フロント	1
12		133-28554	ASSY UPPPER LPR_MECH_2	アッパー-アッパ'-ル-ハ'-メカ2	1
13		CQ-3030000-00	OIL WICK	ユソシ	(0.05)
14		SM-9061050-TP	SCREW M6 L=10	ロツカクネ' ルト M6 L=10	(1)
15		SM-8060612-TP	SCREW M6 L=6	トメネジ' M6 L=6	(1)
16		133-28505	CRANK ROD	クランクロッド'	(1)
17		133-28604	UPPER LOOPER ROCKER	アッパ'-ル-ハ'-ロツカ-	(1)
18		133-28703	UP LPR SHAFT VERTICAL	アッパ'-ル-ハ'-シャフトハ'-チカル	(1)
19		CS-1000881-TP	THRUST COLLAR	スラストウケ D=10 W=8	1
20		SM-8050412-TP	SCREW M5 L=4	トメネジ' M5 L=4	2
21		133-28802	UPPER LOOPER HOLDER	アッパ'-ル-ハ'-ホルダ'-	1
22		SM-6041200-SP	SCREW M4 L=12	ヒラネジ' M4 L=12	1
23		133-28901	UPPER LOOPER	アッパ'-ル-ハ'-	1
24		SM-6040800-SP	SCREW	ヒラネジ'	1
25		133-28307	DRIVING ARM	ドライビング' アーム	1
26		WP-0550800-SP	WASHER 5.5X10X0.8	ヒラサ' ガ' ネ 5.5X10X0.8	1
27		NM-6050001-SP	NUT M5	ロツカクナツト M5X0.8 1ツユ	1
28		133-29206	BUSHING VERTICAL	ブッシュンク' ハ'-チカル	1
29		133-38900	OIL SEAL	オイルシール	1
30		WP-1022016-SH	WASHER	ヒラサ' ガ' ネ	1

### 9. LOWER THREAD CAM COMPONENTS

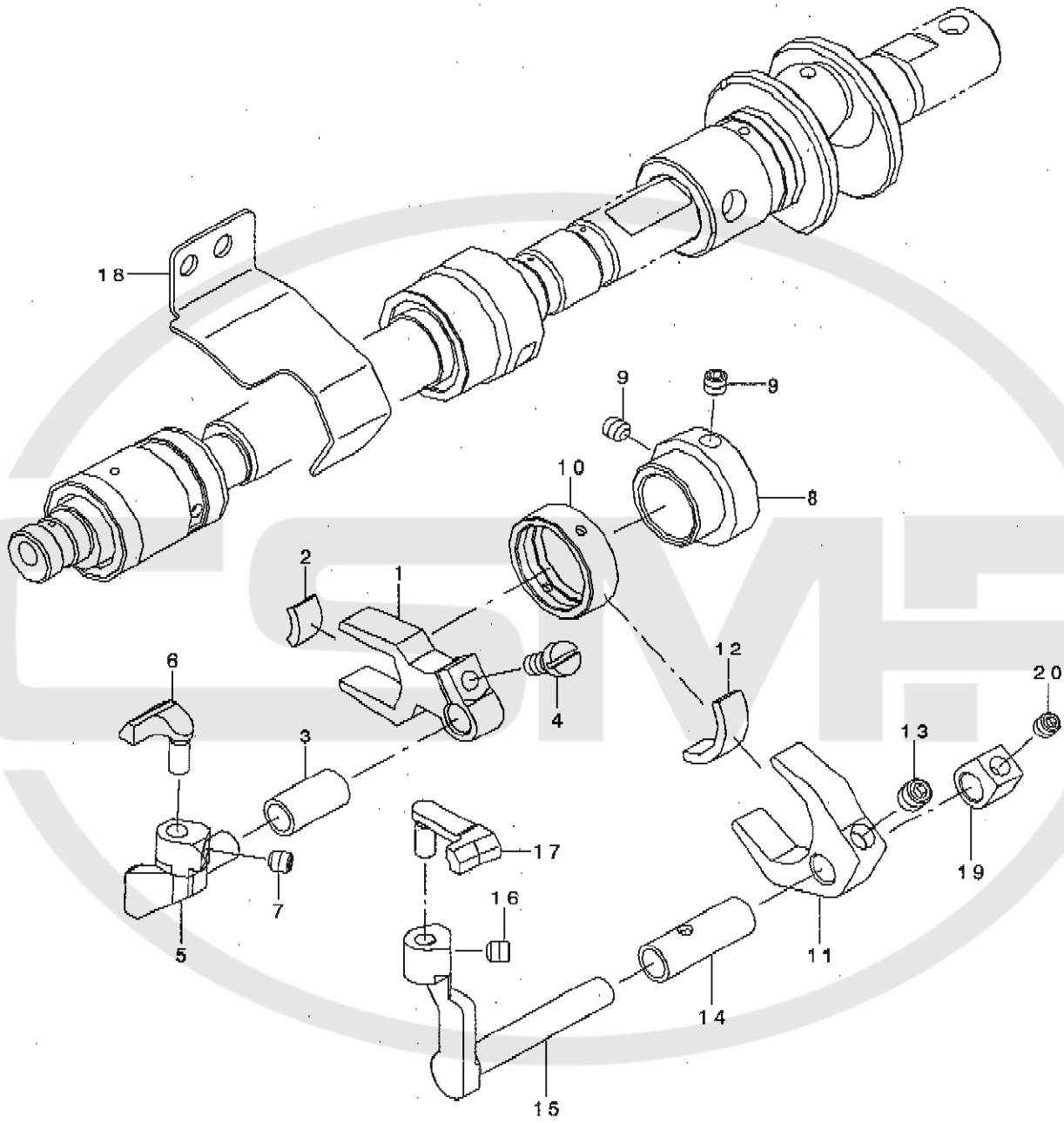
下系カム関係



REF. NO	NOTE	PART NO.	DESCRIPTION	ク	ヤ	メ	イ	Qty
1		134-17209	TAKE UP BASE	テイクアップ	ハ	-	ス	1
2		134-18306	BUMPER	ハンパ	-			1
3		134-17308	TAKE UP BASE GUIDE	テイクアップ	ハ	-	スカイト	1
4		134-17407	RESET KNOB	リセットノブ				1
5		RO-0371801-00	RUBBER RING	Oリング				1
6		PS-0200142-KO	SPRING PIN 2.0X14	スプリングピン	2.0X14			1
7		134-17704	SPRING TAKE UP	スプリング	テイクアップ			1
8		134-17902	TAKE UP PLATE SHAFT	テイクアップ	プレートシャフト			1
9		RE-0500000-KO	E-RING	Eリング	5			1
10		134-17506	BASE TAKE UP PLATE	ハ	-	ステイクアップ	プレート	1
11		SM-8040412-TP	SET SCREW M4 L=4	トメネジ				1
12		134-17605	TAKE UP PLATE	テイクアップ	プレート			1
13		SM-6030600-SP	SCREW M3X0.5 L=6	ヒラネジ	M3X0.5	L=6		2
14		134-17803	THREAD GUIDE	スレッド	ガイド			1
15		SM-6040600-SP	SCREW M4 L=6	ヒラネジ	M4	L=6		1
16		134-18108	EYELET A	アイレットA				1
17		134-18207	EYELET B	アイレットB				1
18		WP-0280501-SC	WASHER M2.6	ヒラサ	カネ	ミカキマル	M2.6	2
19		SM-4850455-SP	SCREW	ナハネジ				2
20		SM-6040800-SP	SCREW	ヒラネジ				2
21		134-18009	LOCATION SPRING	ロケーション	スプリング			1
22		SM-4040655-SP	SCREW M4 L=6	ナハネジ	M4	L=6		1
23		134-18454	TAKE UP ASSY	テイクアップ	アッシー			1
24		SM-8050412-TP	SCREW M5 L=4	トメネジ	M5	L=4		2
25		134-18702	THREAD CATCHER	スレッド	キャッチャー			1
26		SM-6030350-SN	SCREW M3 L=2.5	ヒラネジ	M3	L=2.5		1

10. NEEDLE GUARD COMPONENTS

針受け関係

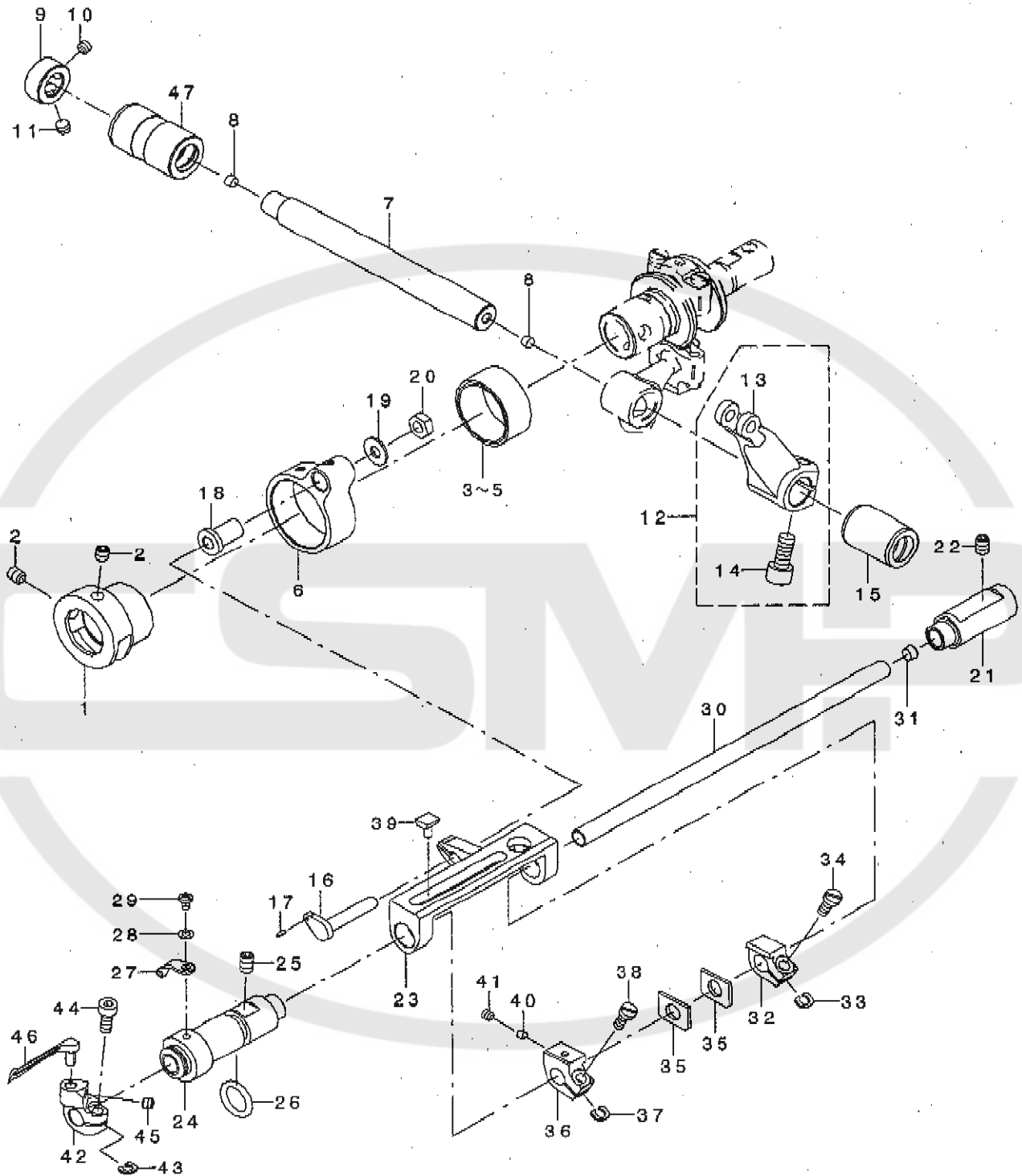


REF. NO	NOTE	PART NO.	DESCRIPTION	品名	Qty
1		134-20401	FORK FRONT NDL GUARD	フォークフロント_NDLカ-ト	1
2		134-21201	FELT FRONT_NDL_GUARD	フェルトフロントNDLカ-ト	1
3		134-20807	BUSH FRONT NDL GUARD	ブッシュフロントNDLカ-ト	1
4		SM-6040800-SP	SCREW	ヒラネジ	1
5		134-20500	HOLDER FRONT NDL GUARD	ホルダ-フロントNDLカ-ト	1
6		134-20609	FRONT NDL GUARD	フロントNDLカ-ト	1
7		SM-8040412-TP	SET SCREW M4 L=4	トメネジ	1
8		134-20005	CAM REAR NDL GUARD	カムリアNDLカ-ト	1
9		SM-8040412-TP	SET SCREW M4 L=4	トメネジ	2
10		134-21003	REAR NEEDLE GUARD BLOCK	リアニードルカ-トブロック	1
11		134-20104	FORK REAR N GUARD	フォークリアNDLカ-ト	1
12		134-21300	FELT REAR_NDL_GUARD	フェルトリアNDLカ-ト	1
13		SM-8050512-TP	SCREW	トメネジ M5 L=5	1
14		134-20708	BUSH REAR NDL GUARD	ブッシュリアNDLカ-ト	1
15		134-20203	REAR N GUARD HOLDER	リアNDLカ-トホルダ-	1
16		SM-8040412-TP	SET SCREW M4 L=4	トメネジ	1
17		134-20302	REAR NEEDLE GUARD	リアニードルカ-ト	1
18		134-20906	NDL GUARD COVER	NDLカ-トカバー	1
19		134-21409	COLLER_FOR_NDL_GUARD	カラーフォ-NDLカ-ト	1
20		SM-8040412-TP	SET SCREW M4 L=4	トメネジ	1



11. LOOPER COMPONENTS

ルーパー関係



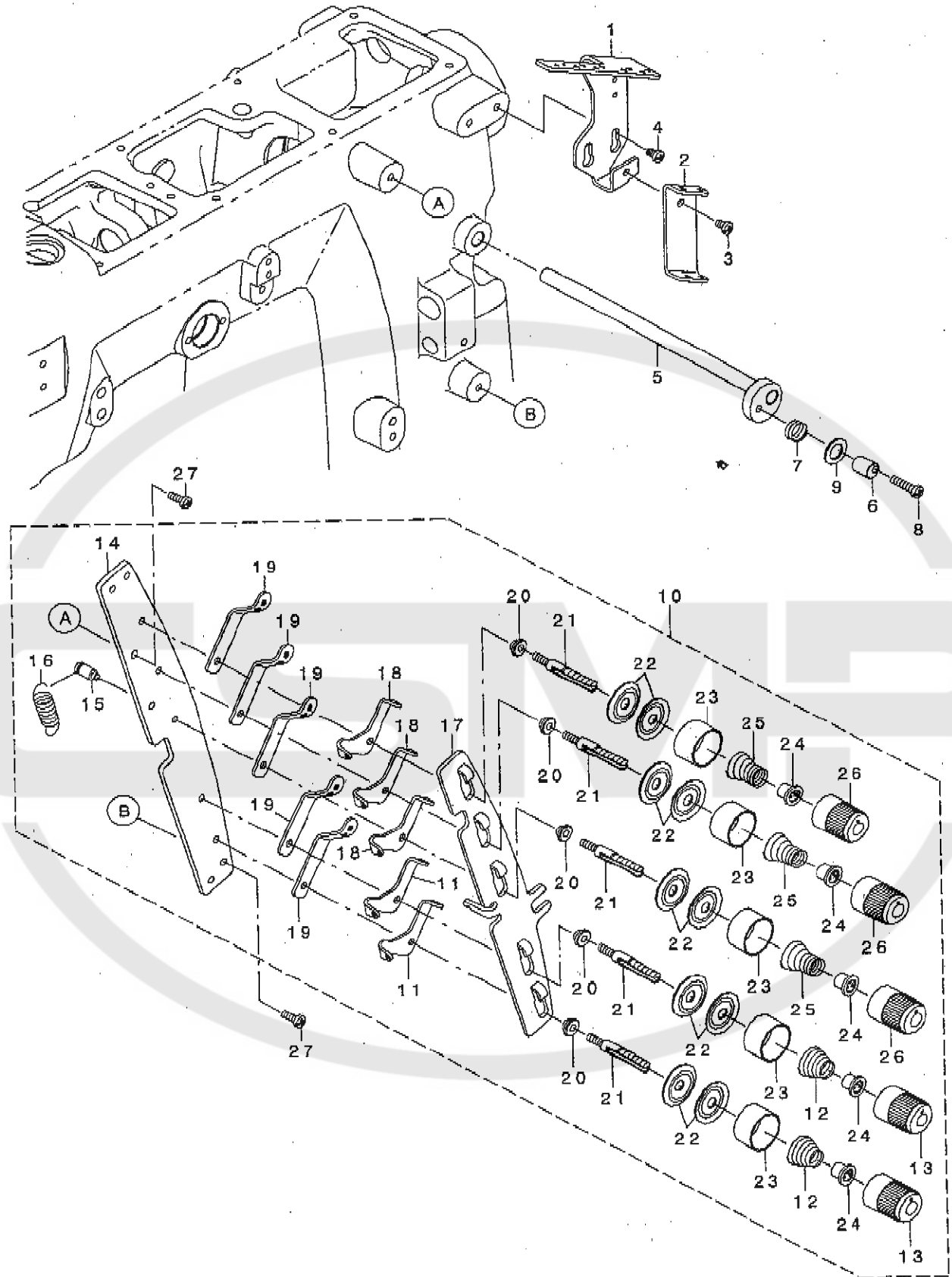
QTY	PART No.	DESCRIPTION	NAME	QTY
1	134-22001	LOOPER AVOID ECCENTRIC	ル-バ-アホ-イト'エキセントリック	1
2	SM-8050612-TP	SCREW M5X6	トメネツ' M5X0.8 L=6	2
3	#01 SB-3260002-0A	BEARING	コロカ' リツ' クウケ	1
4	#01 SB-3260002-0B	BEARING	コロカ' リツ' クウケ	1
5	#01 SB-3260002-0C	BEARING	コロカ' リツ' クウケ	1
6	134-22605	LOOPER AVOID LINK	ル-バ-アホ-イト' リンク	1
7	134-24304	LOOPER SHAFT	ル-バ-シャフト	1
8	TA-0400301-MO	PLUG D=4X4.5 L=3	トメセン D=4X4.5 L=3	2
9	CS-1000881-TP	THRUST COLLAR	スラストウケ D=10 W=8	1
10	SM-8050412-TP	SCREW M5 L=4	トメネツ' M5 L=4	1
11	SM-8050642-TP	SCREW	トメネツ' M5 L=6	1
12	134-24452	LEVER_ASSY	レバ'-アツツ-	1
13	134-24403	LEVER	レバ'-	(1)
14	SM-6061402-TP	SCREW M6 L=14	ロツカクアナネツ' M6 L=14	(1)
15	134-24502	BUSHING FRONT	フ' ッツンク' フロント	1
16	134-22704	LOOPER AVOID PIN	ル-バ-アホ-イト' ピン	1
17	PS-0150042-KO	SPRING PIN 1.5X 4	スプリング' ピン 1.5X 4	1
18	134-22803	BUSHING	フ' ッツンク'	1
19	B2107-816-000	WASHER	ワッシャ-	1
20	NM-6050001-SP	NUT M5	ロツカクナツト M5X0.8 1ツ	1
21	134-23009	BUSHING RIGHT	フ' ッツンク' ライト	1
22	SM-8050812-TP	SCREW M5X8	トメネツ' M5X0.8 L=8	1
23	134-22902	GUIDE LOOPER BAR	ガイ' ト' ル-バ-アホ-	1
24	134-23108	BUSHING LEFT	フ' ッツンク' レフト	1
25	SM-8050812-TP	SCREW M5X8	トメネツ' M5X0.8 L=8	1
26	RO-1182401-00	O-RING	Oリング'	1
27	134-25202	LPR_THREAD_GUIDE	LPRスレッド' ガイ' ト'	1
28	WP-0320500-SC	WASHER M3	ヒラネツ' ガ' ネ コカ' タヤル M3	1
29	SM-4030455-SP	SCREW	ナハ' コネツ' M3 L=4	1
30	134-24601	LOOPER BAR	ル-バ-アホ-	1
31	TA-0600401-R0	PLUG	トメセン D=6 L=4	1
32	134-23405	HOLDER	ホルダ'-	1
33	134-23801	WASHER	ワッシャ-	1
34	SM-6041000-SP	SCREW M4 L=10	ヒラネツ' M4 L=10	1
35	134-23603	WASHER	ワッシャ-	2
36	134-23504	SLIDER HOLDER	スライダ'-ホルダ'-	1
37	134-23801	WASHER	ワッシャ-	1
38	SM-6041000-SP	SCREW M4 L=10	ヒラネツ' M4 L=10	1
39	134-23306	SLIDER	スライダ'-	1
40	134-23702	PIN	ピン	1
41	SM-8040412-TP	SET SCREW M4 L=4	トメネツ'	1
42	134-24700	LOOPER HOLDER	ル-バ-ホルダ'-	1
43	134-23801	WASHER	ワッシャ-	1
44	SM-6041002-TP	SCREW M4 L=10	ロツカクアナネツ' ルト M4X0.7 L=10	1
45	SM-8040412-TP	SET SCREW M4 L=4	トメネツ'	1
46	134-24809	LOOPER	ル-バ-	1
47	134-23900	BUSHING REAR	フ' ッツンク' リア	1

NOTE (注記) #01....SELECTIVE PARTS 選択部品



### 12. THREAD TENSION COMPONENTS

糸調子関係

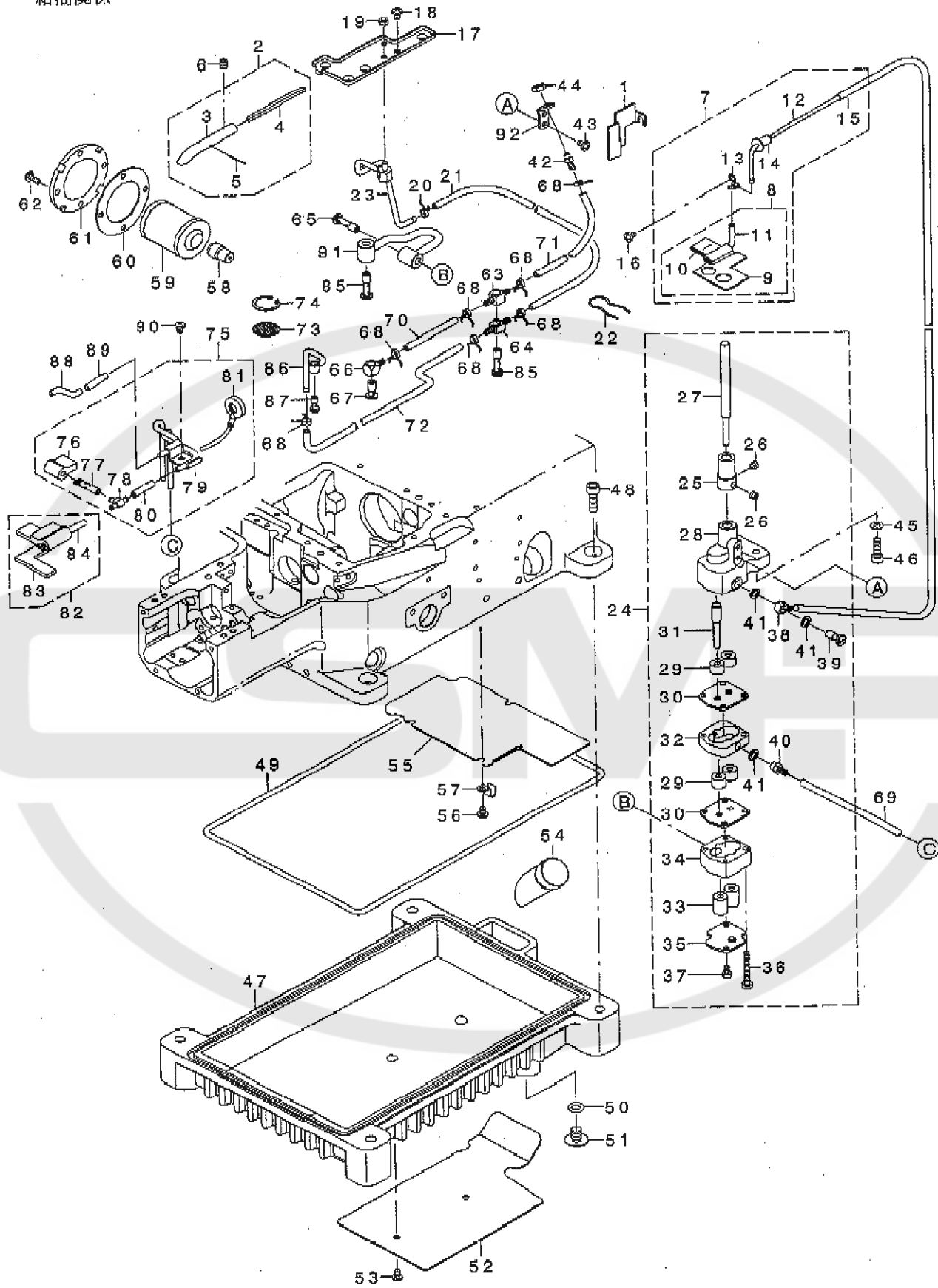


REF. NO.	NOTE	PART NO.	DESCRIPTION	QTY	KEY
1		133-40005	THREAD GUIDE PLATE	1	
2		133-40104	THREAD GUIDE	1	
3		SM-4040655-SP	SCREW M4 L=6	1	
4		SM-4040655-SP	SCREW M4 L=6	2	
5		133-41359	ASSY PULL OFF LEVER	1	
6		133-41409	TENS RELEASE ADJ ECC	1	
7		133-41508	SPRING	1	
8		SM-4041655-SP	SCREW M4 L=16	1	
9		WP-0961046-SC	WASHER 9.6X16X1	1	
10		133-40252	THREAD TENSION ASSY	1	
11		133-40500	TENSION DISC EYELET	(2)	
12		B3121-804-000	TENSION SPRING	(2)	
13		133-41706	KNOB	(2)	
14		133-40203	TENSION POST SUPPORT	(1)	
15		133-40302	SHOULDER SCREW	(1)	
16		B2008-372-000	THREAD TENSION SPRING	(1)	
17		133-40401	TENSION DISC SEPARATOR	(1)	
18		133-41607	TENSION_DISC_EYELET_2	(3)	
19		133-40609	THREAD LEAD IN GUIDE	(5)	
20		133-40708	SPACER	(5)	
21		133-40807	TENSION POST	(5)	
22		229-28907	THREAD TENSION DISK	(10)	
23		131-37609	THREAD TENSION DISK PRESSER	(5)	
24		131-37906	SPRING BUSHING	(5)	
25		131-40504	TENSION SPRING	(3)	
26		133-40906	KNOB GREEN	(3)	
27		SM-4041055-SP	SCREW	2	



13. LUBRICATION COMPONENTS

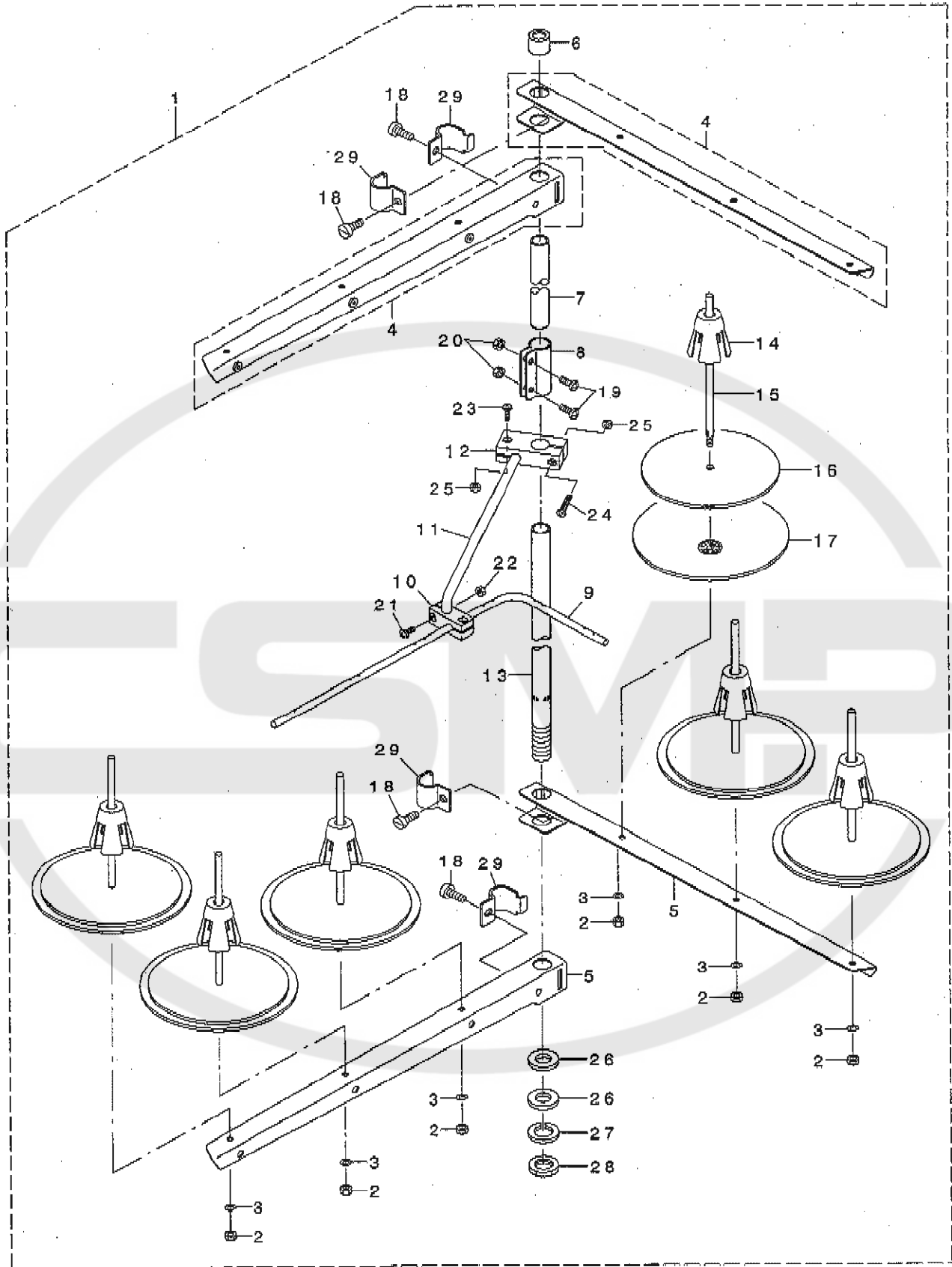
給油関係



REF. NO.	NOTE	PART NO.	DESCRIPTION	Qty
1		133-43900	OIL PROTECTION SHIELD	1
2		133-43652	ASSY OIL TUBE	1
3		133-43603	OIL TUBE	(1)
4		133-44205	FELT FOR HEAD LUB	(1)
5		118-56101	NEEDLE COOLER PIN	(1)
6		SM-8060812-TP	SCREW M6 L=8	1
7		133-44058	ASSY HEAD SUCTION	1
8		133-44155	ASSY HEAD SUCTION 2	(1)
9		133-44007	FELT FOR HEAD SUCTION	(1)
10		133-44106	FELT FOR HEAD SUCTION 2	(1)
11		133-44008	OIL TUBE FOR SUCTION	(1)
12		133-44601	SUCTION PIPE	(1)
13		133-44502	PIPE CLAMP	(1)
14		133-44700	BUSHING FOR SUCTION	(1)
15		236-30007	TUBE	(0.43)
16		SM-4040655-SP	SCREW M4 L=6	1
17		133-43504	OIL SAUCER	1
18		SM-4040655-SP	SCREW M4 L=6	2
19		NM-6040001-SP	NUT M4X0.7	1
20		236-29306	PIPE STOPPER A	1
21		BP-3000001-OR	VINYL PIPE	0.5
22		133-44304	OIL WICK PRESSER	1
23		133-45053	ASSY OIL SUPPLY FOR TOP	1
24		134-26051	ASSY PUMP 2-STAGE	1
25		133-43009	WORM WHEEL	(1)
26		SM-8050412-TP	SCREW M5 L=4	(2)
27		134-26002	OIL PUMP SHAFT LARGE	(1)
28		133-43109	OIL PUMP HOUSING	(1)
29		132-28309	OIL PUMP FINION	(4)
30		133-43405	OIL PUMP SPACER	(2)
31		134-28101	OIL PUMP SHAFT SMALL	(1)
32		134-26200	OIL PUMP CASING UPPER	(1)
33		132-28200	OIL PUMP FINION	(2)
34		133-43207	OIL PUMP CASING	(1)
35		133-43306	OIL PUMP COVER	(1)
36		SM-8043000-SP	SCREW	(2)
37		SM-8040600-SP	SCREW M4 L=6	(2)
38		SQ-0000431-MZ	CONNECTING SCREW	(1)
39		SQ-2060443-SD	CONNECTING SCREW	(1)
40		SQ-2060431-MZ	CONNECTING SCREW	(1)
41		400-04749	GASKET	(3)
42		SQ-2050432-MZ	CONNECTING SCREW	1
43		SM-4040655-SP	SCREW M4 L=6	2
44		NM-8050001-SP	NUT M6	1
45		WP-0560800-SP	WASHER 5.5X10X0.8	2
46		SM-8051802-TP	SCREW M5X0.8 L=16	2
47		134-26309	OIL PAN	1
48		SM-8081802-TP	SCREW	4
49		134-26403	O RING	1
50		131-70105	RUBBER RING	1
51		SM-0081001-SD	SCREW	1
52		133-46309	BREEZE PLATE	1
53		SM-4040655-SP	SCREW M4 L=6	2
54		133-46101	OIL SIGHT GAUGE	1
55		134-26606	DUSTPROOF PLATE	1
56		SM-4040655-SP	SCREW M4 L=6	3
57		134-27404	TUBE HOLDER	1
58		133-43801	FITTING FILIER	1
59		131-42500	CARTRIDGE FILTER	1
60		133-44809	GASKET O	1
61		133-45202	FILTER COVER	1
62		SM-4041055-SP	SCREW	4
63		SQ-0000453-MZ	CONNECTING SCREW	1
64		SQ-0000454-MZ	CONNECTING SCREW	1
65		SQ-2060442-SD	CONNECTING SCREW	1
66		SQ-0000452-MZ	CONNECTING SCREW	1
67		SQ-2060443-SD	CONNECTING SCREW	1
68		236-29306	PIPE STOPPER A	7
69		236-30007	TUBE	0.2
70		BP-3000001-OR	VINYL PIPE	0.09
71		BP-3000001-OR	VINYL PIPE	0.14
72		BP-3000001-OR	VINYL PIPE	0.13
73		134-26903	MESH PLATE	1
74		RC-1900002-XP	RETAIN IG-PIN	1
75		134-27851	ASSY BED SUCTION	1
76		134-27802	FELT FOR BED SUCTION	(1)
77		134-28305	OIL TUBE FOR SUCTION	(1)
78		137-65607	OIL CONNEX. ARM	(1)
79		134-26754	OIL SUCTION ASSY	(1)
80		236-30007	TUBE	(0.08)
81		134-28255	ASSY LOOPER SUCTION	(1)
82		134-27752	ASSY CYLINDER SUCTION	1
83		134-27703	FELT FOR C SUCTION	(1)
84		133-48408	OIL TUBE FOR SUCTION	(1)
85		SQ-2060442-SD	CONNECTING SCREW	2
86		134-27455	ASSY OIL SUPPLY FOR LMS	1
87		SQ-2050391-SD	CONNECTING SCREW	1
88		134-28008	OIL SUCTION FOR BUSHING	1
89		236-30007	TUBE	0.02
90		SM-4040655-SP	SCREW M4 L=6	1
91		134-27257	ASSY OIL PIPE	1
92		134-27307	CONNECTING SCR BRACKET	1

14. THREAD STAND COMPONENTS

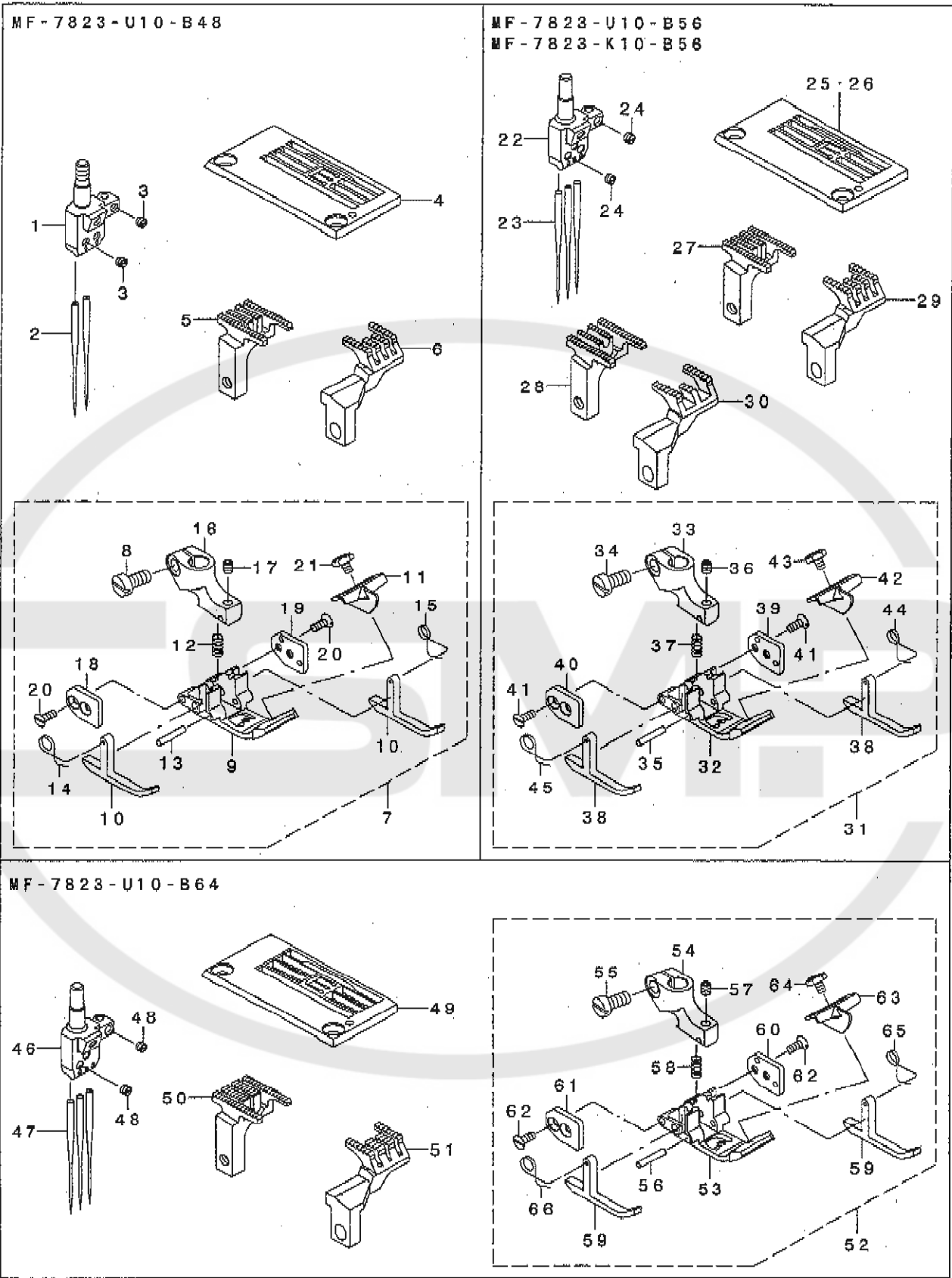
糸立装置関係



REF. NO	NOTE	PART NO.	DESCRIPTION	キ ャ ム イ	Qty
1		131-68653	THREAD STAND ASM.	イトタテソウチ(クミ)	1
2		NM-6050001-SE	NUT M5	ロツカクナツト M5	(6)
3		WS-0510002-KN	SPRING WASHER	ハネサガネ 5.1X9.2X1.3	(6)
4		131-68356	THREAD STANDING ARM ASM. ,LONG	イトタテウデ(チョウ)クミ	(2)
5		131-68307	THREAD STANDING ARM ,LONG	イトタテウデ(チョウ)	(2)
6		229-31406	THREAD STANDING ROD RUBBER CAP	イトタテホウウホコゴ A	(1)
7		229-30408	THREAD STANDING ROD, UPPER	イトタテホウウ(ウエ)	(1)
8		229-31307	THREAD STANDING ROD JOINT	イトタテホウウツキテ	(1)
9		131-67903	THREAD GUIDE	イトタテイトアンナイ	(1)
10		131-68000	THREAD GUIDE BASE, LOWER	イトタテイトアンナイ(ツタ)ダイ	(1)
11		131-68109	THREAD GUIDE ARM	イトタテイトアンナイウデ	(1)
12		131-68208	THREAD GUIDE ARM BASE	イトタテイトアンナイウデダイ	(1)
13		229-30309	THREAD STANDING ROD, LOWER	イトタテホウウ(ツタ)	(1)
14		229-31109	SPOOL RETAINER	イトマキフレトメ	(6)
15		229-31000	SPOOL PIN	イトマキウケホウウ	(6)
16		229-30903	SPOOL REST CUSHION	イトマキウケサラクツツヨシ	(6)
17		229-30804	SPOOL REST	イトマキウケサラ	(6)
18		SM-6061610-SC	SCREW M6 L=16.	ヒラコネツ M6 L=15	(4)
19		SM-4051405-SE	SCREW M5 L=14	ナハコネツ M5 L=14	(2)
20		NM-6050001-SE	NUT M5	ロツカクナツト M5	(2)
21		SM-4041001-SC	SCREW M4X0.7 L=10	ナハコネツ M4X0.7 L=10	(2)
22		NM-6040002-SE	NUT M4X0.7	ロツカクナツト M4X0.7 2ツ	(2)
23		SM-4041201-SC	SCREW M4 L=12	ナハコネツ M4 L=12	(1)
24		SM-4042001-SC	SCREW M4 X 20	ナハコネツ M4X0.7 L=20	(1)
25		NM-6040002-SE	NUT M4X0.7	ロツカクナツト M4X0.7 2ツ	(2)
26		WP-1612616-SE	WASHER 16X30X2.6	ヒラサガネ	(2)
27		WS-1643202-KR	SPRING WASHER	ハネサガネ 16.4X26.6X3.2	(1)
28		NM-6160511-SE	NUT M16X1.5	ロツカクナツト M16X1.5 1ツ	(1)
29		229-30705	THREAD GUIDE ARM JOINT	イトタテホウウツメカナク	(4)

15. GAUGE PARTS COMPONENTS

ゲージ関係



REF. NO	NOTE	PART NO.	DESCRIPTION	品名	Qty
1		133-50509	NEEDLE_HEAD_48	ニードルヘッド_48-2	1
2		MUY-128A1000	NEEDLE UYX128GAS #10	ハリ UYX128GAS #10	2
3		SM-8030350-TP	SCREW	トメネジ M3 L=2.5	3
4		133-54709	THROAT_PLATE	スロートプレート_LN48-3	1
5		134-31200	MAIN_FEED_DOG	メインフィードトック LN48	1
6		134-33503	DIFF_FEED_DOG	ディフフィードトック LN48	1
7		133-76058	PRESSER_FOOT_ASSY	MF-7723-U10-B48	1
8		SM-6040800-SP	SCREW	ヒラネジ	(1)
9		133-76009	PRESSER_FOOT_BOTTOM	プレスヤーフットボトム	(1)
10		133-75100	P_F_YIELDING_SECTION	P_F_イェルディングセクション	(2)
11		133-76900	PRESSER_FOOT_GUIDE	プレスヤーフットガイド	(1)
12		133-77106	SPRING	スプリング	(1)
13		133-75209	PIVOT_PIN	ピボットピン	(1)
14		133-75308	SPRING_L	スプリング_L	(1)
15		133-75407	SPRING_R	スプリング_R	(1)
16		133-75506	PRESSER_FOOT_HINGE	プレスヤーフットヒンジ	(1)
17		SM-8030412-TP	SCREW	トメネジ M3 L=4	(1)
18		133-75605	GUIDE_PLATE_L	ガイドプレート_L	(1)
19		133-75704	GUIDE_PLATE_R	ガイドプレート_R	(1)
20		SM-1850600-SP	SCREW	チラコネジ M2.5 L=6	(4)
21		133-77007	SCREW	スクリュー	(1)
22		133-50301	NEEDLE_HEAD_56	ニードルヘッド_56	1
23		MUY-128A1000	NEEDLE UYX128GAS #10	ハリ UYX128GAS #10	3
24		SM-8030350-TP	SCREW	トメネジ M3 L=2.5	4
25	#01	133-54808	THROAT_PLATE_56	スロートプレート_LN56	1
26	#02	133-52307	THROAT PLATE	ハリタ	1
27	#01	134-31200	MAIN_FEED_DOG	メインフィードトック LN48	1
28	#02	134-30707	MAIN_FEED_DOG	メインフィードトック_K56	1
29	#01	134-33503	DIFF_FEED_DOG	ディフフィードトック LN48	1
30	#02	134-32901	DIFF_FEED_DOG	ディフフィードトック_K56	1
31		133-75050	PRESSER_FOOT_ASSY	MF-7723-U10-B56	1
32		133-75001	PRESSER_FOOT_BOTTOM	プレスヤーフットボトム	(1)
33		133-75506	PRESSER_FOOT_HINGE	プレスヤーフットヒンジ	(1)
34		SM-6040800-SP	SCREW	ヒラネジ	(1)
35		133-75209	PIVOT_PIN	ピボットピン	(1)
36		SM-8030412-TP	SCREW	トメネジ M3 L=4	(1)
37		133-77106	SPRING	スプリング	(1)
38		133-75100	P_F_YIELDING_SECTION	P_F_イェルディングセクション	(2)
39		133-75704	GUIDE_PLATE_R	ガイドプレート_R	(1)
40		133-75605	GUIDE_PLATE_L	ガイドプレート_L	(1)
41		SM-1850600-SP	SCREW	チラコネジ M2.5 L=6	(4)
42		133-76900	PRESSER_FOOT_GUIDE	プレスヤーフットガイド	(1)
43		133-77007	SCREW	スクリュー	(1)
44		133-75407	SPRING_R	スプリング_R	(1)
45		133-75308	SPRING_L	スプリング_L	(1)
46		133-50400	NEEDLE_HEAD_64	ニードルヘッド_64	1
47		MUY-128A1000	NEEDLE UYX128GAS #10	ハリ UYX128GAS #10	3
48		SM-8030350-TP	SCREW	トメネジ M3 L=2.5	4
49		133-51200	THROAT_PLATE	スロートプレート_LW64	1
50		134-30103	MAIN_FEED_DOG	メインフィードトック_LW56	1
51		134-32109	DIFF_FEED_DOG	ディフフィードトック_LW56	1
52		133-75050	PRESSER_FOOT_ASSY	MF-7723-U10-B56	1
53		133-75001	PRESSER_FOOT_BOTTOM	プレスヤーフットボトム	(1)
54		133-75506	PRESSER_FOOT_HINGE	プレスヤーフットヒンジ	(1)
55		SM-6040800-SP	SCREW	ヒラネジ	(1)
56		133-75209	PIVOT_PIN	ピボットピン	(1)
57		SM-8030412-TP	SCREW	トメネジ M3 L=4	(1)
58		133-77106	SPRING	スプリング	(1)
59		133-75100	P_F_YIELDING_SECTION	P_F_イェルディングセクション	(2)
60		133-75704	GUIDE_PLATE_R	ガイドプレート_R	(1)
61		133-75605	GUIDE_PLATE_L	ガイドプレート_L	(1)
62		SM-1850600-SP	SCREW	チラコネジ M2.5 L=6	(4)
63		133-76900	PRESSER_FOOT_GUIDE	プレスヤーフットガイド	(1)
64		133-77007	SCREW	スクリュー	(1)
65		133-75407	SPRING_R	スプリング_R	(1)
66		133-75308	SPRING_L	スプリング_L	(1)

NOTE (注記)

#01...FOR MF-7823-U10-B56

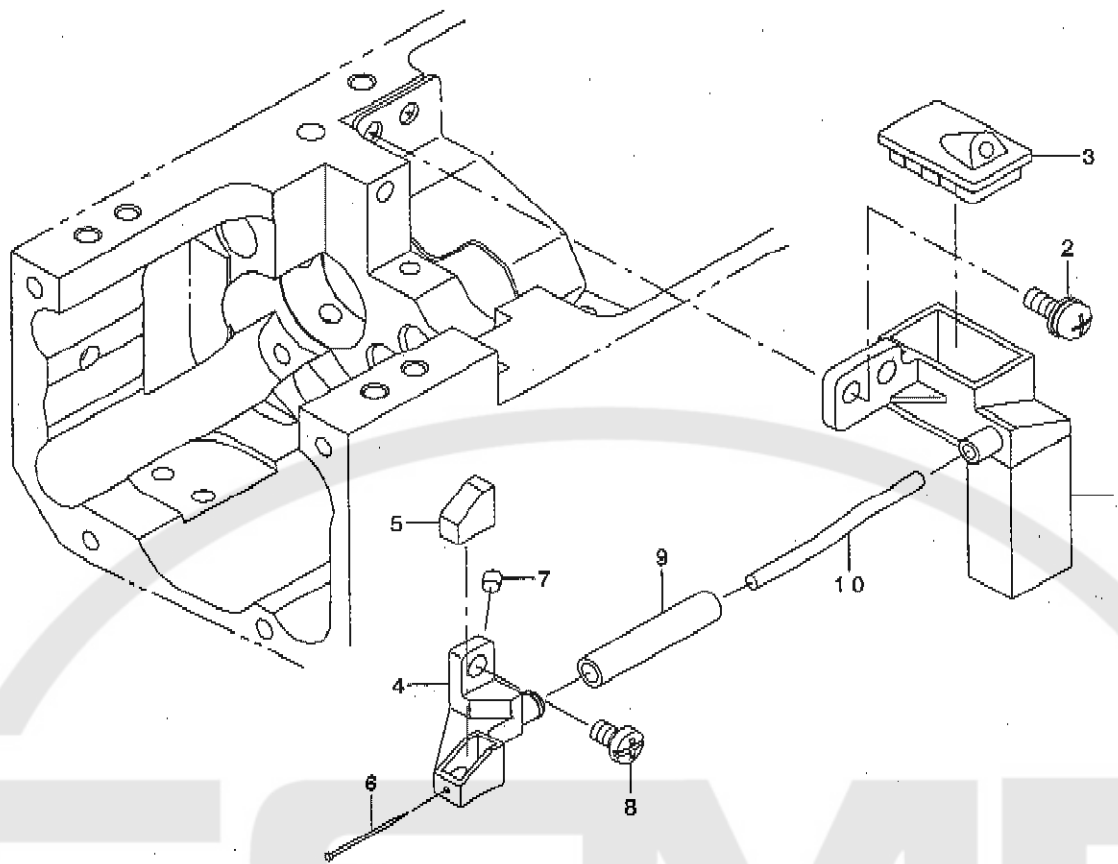
MF-7823-U10-B56用

#02...FOR MF-7823-K10-B56

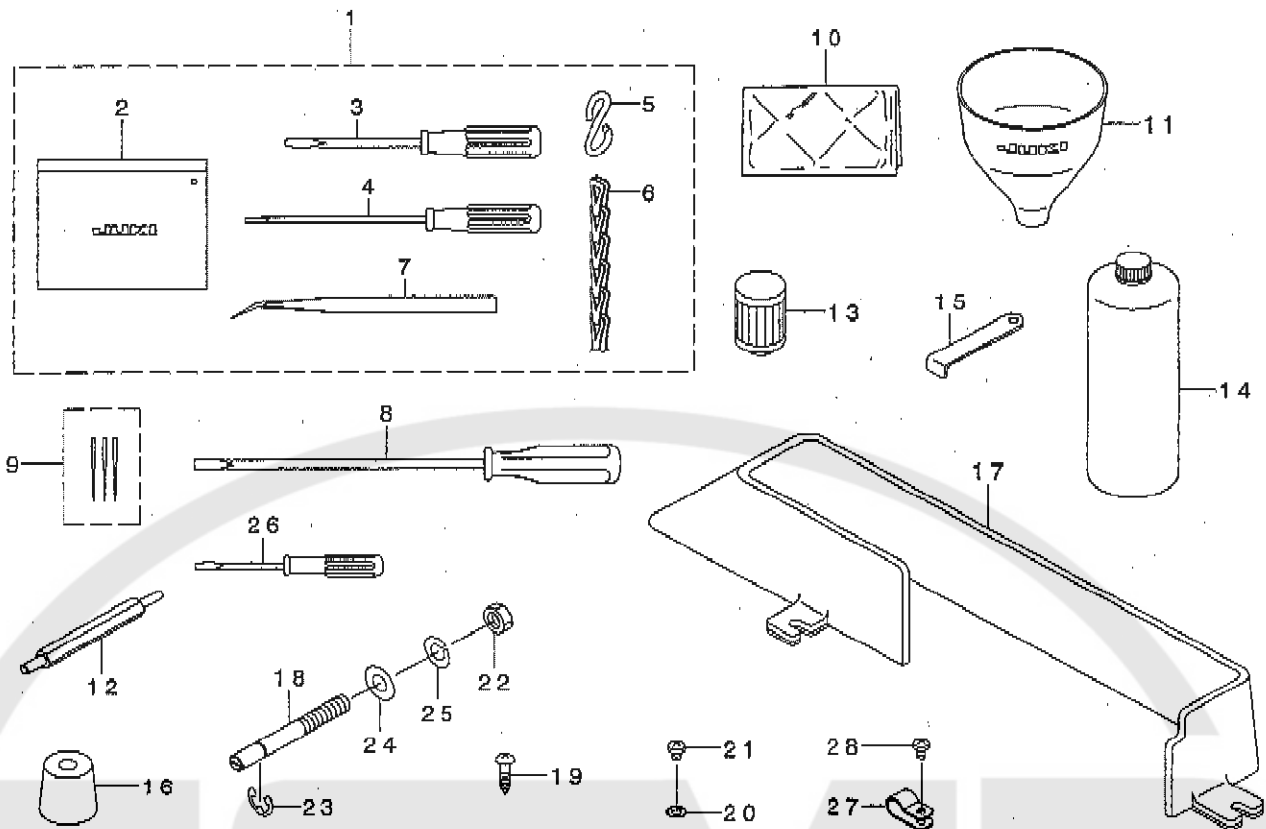
MF-7823-K10-B56用



針冷却装置関係



REF. NO	NOTE	PART NO.	DESCRIPTION	品名	Qty
1		134-29055	SILICONE OIL TANK ASSY	シリコンオイルタンクアッシー	1
2		SL-4041081-SC	SCREW M4 L=10	ナベ・コネシテ ねじ M4 L=10	2
3		134-29105	SILICONE OIL TANK CAP	シリコンオイルタンクキャップ	1
4		134-29204	SILICONE OIL CUP	シリコンオイルカップ	1
5		134-29303	FELT	フェルト	1
6		118-56101	NEEDLE COOLER PIN	ハリレイキヤクフェルトトメピン	1
7		TA-0290301-M0	PLUG	トメピン D=2.9X3.2 L=3	1
8		SM-4040655-SP	SCREW M4 L=6	ナベ・コネシテ M4 L=6	1
9		BT-0600402-EA	OIL TUBE	チューブ	0.03
10		CQ-3030000-00	OIL WICK	ワック	0.1



REF. NO	NOTE	PART NO.	DESCRIPTION	品名	Qty
1		400-13913	ACCESSORY BAG ASSY	アクセサリバッグアッシー	1
2		229-32800	ACCESSORIE BAG	アクセサリーバッグ	(1)
3		229-33105	SCREW DRIVER, MIDDLE	ドライバ (チヨウ)	(1)
4		123-47308	SCREW DRIVER (SMALL)	ドライバ (ショウ)	(1)
5		131-60304	S SHAPED HOOK	Sカーフック	(2)
6		131-60403	CHAIN	チェイン	(1)
7		122-88403	TWEEZERS	ピンセット	(1)
8		229-33006	SCREW DRIVER, LARGE	ドライバ (ダイ)	1
9		MUY-128A1003	NEEDLE UYX128GAS #10-3	ハリ UYX128GAS #10-3	1
10		229-33303	VINYL COVER	トップビニールカバー	1
11		131-60601	FUNNEL	フネル	1
12		133-08952	SYNCHRONIZER_STUD_ASSY	シンクロナイザー スタッドアッシー	1
13		131-42500	CARTRIDGE FILTER	カートリッジ フィルタ	1
14		MML-018900CA	JUKI MACHINE OIL 18	JUKI MACHINE OIL 18	1
15		B9101-490-000	DRIVER	ドライバ	1
16		131-55403	DUST-PROOF RUBBER	ホウソウゴム	4
17		134-29709	BELT COVER	ベルトカバー	1
18		133-49600	PIN FOR RUBBER CUSHION	ピンフォーラバーカッション	4
19		SK-3412001-SE	WOOD SCREW D=4.1 L=20	カマトリツケビス	3
20		WT-0430002-KN	WASHER M4	ハツキチカネ M4	1
21		SM-4040501-SN	SCREW M4X0.7 L=5	ナハコネツ M4X0.7 L=5	1
22		NM-6080003-SC	NUT M8	ロツカクナツ M8 3ツ	4
23		RE-0700000-KO	E-RING 7	Eカータムリ 7	4
24		WP-0851216-SC	WASHER 8.5X18.0X1.2	ヒラチカネ 8.5X18X1.2	4
25		WS-0820002-KR	SPRING WASHER, M8	ハネチカネ 8.2X15.4X2	4
26		229-33204	SCREW DRIVER, SMALL	ドライバ (ショウ)	1
27		HX-0015000-OC	CABLE CLIP	ソクケンバツ	1
28		SM-4040655-SP	SCREW M4 L=6	ナハコネツ M4 L=6	1

## NUMERICAL INDEX OF PARTS

索引

PART NO 品番	PAGE 頁	REF NO	PART NO 品番	PAGE 頁	REF NO	PART NO 品番	PAGE 頁	REF NO	PART NO 品番	PAGE 頁	REF NO
BP-3000001-OR	26	21	PS-0500202-KP	12	2	SM-4040655-SP	26	53	SM-8030350-TP	30	48
BP-3000001-OR	26	70				SM-4040655-SP	26	56	SM-8030412-TP	30	17
BP-3000001-OR	26	71	RC-1900002-KP	26	74	SM-4040655-SP	26	90	SM-8030412-TP	30	36
BP-3000001-OR	26	72	RC-2251213-KP	10	7	SM-4040655-SP	31	8	SM-8030412-TP	30	57
BT-0600402-EA	31	9	RC-4381514-KP	6	73	SM-4040655-SP	32	28	SM-8040360-TP	2	35
B1248-280-000	10	42	RC-4881514-KP	6	72	SM-4040855-SP	4	36	SM-8040360-TP	2	39
B1426-180-A00	10	3	RE-0300000-KO	2	41	SM-4041001-SC	28	21	SM-8040360-TP	4	23
B1426-180-B00	10	4	RE-0300000-KO	8	77	SM-4041055-SP	2	13	SM-8040410-TP	8	35
B1426-180-C00	10	5	RE-0300000-KO	12	1	SM-4041055-SP	4	7	SM-8040410-TP	16	9
B1426-180-D00	10	6	RE-0500000-KO	10	44	SM-4041055-SP	4	26	SM-8040412-TP	2	3
B2008-372-000	24	16	RE-0500000-KO	10	74	SM-4041055-SP	4	51	SM-8040412-TP	10	54
B2107-816-000	22	19	RE-0500000-KO	18	9	SM-4041055-SP	14	14	SM-8040412-TP	10	69
B2546-232-000	10	30	RE-0700000-KO	32	23	SM-4041055-SP	24	27	SM-8040412-TP	12	28
B3121-804-000	24	12	RO-0371801-00	4	24	SM-4041055-SP	26	62	SM-8040412-TP	18	11
B3215-470-000	10	70	RO-0371801-00	18	5	SM-4041201-SC	28	23	SM-8040412-TP	20	7
B9101-480-000	32	15	RO-0552001-00	10	73	SM-4041655-SP	24	8	SM-8040412-TP	20	9
B9213-850-000	14	19	RO-0681901-00	10	77	SM-4042001-SC	28	24	SM-8040412-TP	20	16
B9214-850-000	14	20	RO-0681901-00	12	45	SM-4050355-SP	2	58	SM-8040412-TP	20	20
			RO-1182401-00	22	26	SM-4051055-SP	6	55	SM-8040412-TP	22	41
			RO-1952401-00	4	8	SM-4051255-SP	2	57	SM-8040412-TP	22	45
CM-3002000-A1	2	56				SM-4051255-SP	12	17	SM-8040512-TP	12	36
CM-3002000-01	2	8	SB-1150023-00	6	49	SM-4051255-SP	12	52	SM-8040602-TP	10	68
CM-3002001-B1	4	5	SB-1200019-00	6	19	SM-4051405-SE	28	19	SM-8050412-TP	6	71
CQ-2020000-00	10	18	SB-3080011-0A	8	5	SM-4850455-SP	12	34	SM-8050412-TP	8	53
CQ-2020000-00	10	49	SB-3080011-0B	8	6	SM-4850455-SP	14	39	SM-8050412-TP	12	50
CQ-3000000-01	6	74	SB-3080011-0C	8	7	SM-4850455-SP	14	42	SM-8050412-TP	14	7
CQ-3000000-01	10	48	SB-3080011-0D	8	8	SM-4850455-SP	18	19	SM-8050412-TP	16	2
CQ-3000000-01	10	58	SB-3260002-0A	22	3	SM-6030350-SN	18	26	SM-8050412-TP	16	20
CQ-3000000-01	12	5	SB-3260002-0B	22	4	SM-6030500-SN	8	36	SM-8050412-TP	18	24
CQ-3030000-00	10	12	SB-3260002-0C	22	5	SM-6030600-SP	2	48	SM-8050412-TP	22	10
CQ-3030000-00	10	19	SD-0550906-TP	6	52	SM-6030600-SP	18	13	SM-8050412-TP	26	26
CQ-3030000-00	10	25	SD-0640246-SP	2	24	SM-6030650-TP	12	33	SM-8050512-TP	6	42
CQ-3030000-00	16	13	SD-0700206-TP	8	45	SM-6040600-SP	18	15	SM-8050512-TP	6	44
CQ-3030000-00	31	10	SD-0700586-TP	8	65	SM-6040600-SP	26	37	SM-8050512-TP	10	14
CS-0800881-TP	8	52	SD-0800626-TH	12	8	SM-6040800-SP	12	21	SM-8050512-TP	10	20
CS-1000881-TP	12	49	SD-0801636-TH	10	55	SM-6040800-SP	14	56	SM-8050512-TP	10	31
CS-1000881-TP	14	6	SD-0801866-TH	12	7	SM-6040800-SP	16	24	SM-8050512-TP	10	88
CS-1000881-TP	16	19	SK-3412001-SE	32	19	SM-6040800-SP	18	20	SM-8050512-TP	20	13
CS-1000881-TP	22	9	SL-4040805-SC	2	49	SM-6040800-SP	20	4	SM-8050612-TP	22	2
			SL-4041081-SC	31	2	SM-6040800-SP	30	8	SM-8050642-TP	22	11
E3025-721-000	10	62	SM-0081001-SD	26	51	SM-6040800-SP	30	34	SM-8050812-TP	10	85
E3025-721-000	12	12	SM-1040800-SP	2	37	SM-6040800-SP	30	55	SM-8050812-TP	22	22
			SM-1040800-SP	14	46	SM-6040870-SP	4	39	SM-8050812-TP	22	25
HX-0015000-0C	32	27	SM-1040860-SP	4	45	SM-6041000-SP	8	9	SM-8060412-TP	10	65
			SM-1850600-SP	30	20	SM-6041000-SP	8	38	SM-8060412-TP	12	15
MML-018900CA	32	14	SM-1850600-SP	30	41	SM-6041000-SP	10	83	SM-8060552-TP	6	46
MUY-128A1000	30	2	SM-1850600-SP	30	62	SM-6041000-SP	22	34	SM-8060552-TP	6	48
MUY-128A1000	30	23	SM-4030455-SN	2	22	SM-6041000-SP	22	38	SM-8060552-TP	10	35
MUY-128A1000	30	47	SM-4030455-SP	8	32	SM-6041002-TP	22	44	SM-8060552-TP	10	45
MUY-128A1003	32	9	SM-4030455-SP	14	33	SM-6041200-SP	8	43	SM-8060552-TP	10	87
			SM-4030455-SP	22	29	SM-6041200-SP	16	22	SM-8060552-TP	12	24
NM-6040000-SN	12	19	SM-4030655-SP	4	33	SM-6041202-TP	8	64	SM-8060552-TP	12	30
NM-6040001-SP	2	23	SM-4030655-SP	8	17	SM-6042000-SP	10	89	SM-8060612-TP	4	4
NM-6040001-SP	2	51	SM-4030655-SP	14	36	SM-6043000-SP	26	36	SM-8060612-TP	6	6
NM-6040001-SP	10	90	SM-4030655-SP	14	45	SM-6051000-SP	8	15	SM-8060612-TP	6	10
NM-6040001-SP	26	19	SM-4030855-SN	14	26	SM-6051002-TP	14	1	SM-8060612-TP	6	12
NM-6040002-SE	28	22	SM-4040501-SN	32	21	SM-6051202-TP	8	57	SM-8060612-TP	6	21
NM-6040002-SE	28	25	SM-4040655-SN	12	18	SM-6051400-SP	2	45	SM-8060612-TP	6	34
NM-6050001-SE	28	2	SM-4040655-SN	12	60	SM-6051400-SP	10	32	SM-8060612-TP	6	40
NM-6050001-SE	28	20	SM-4040655-SP	2	16	SM-6051400-SP	12	42	SM-8060612-TP	10	2
NM-6050001-SP	10	33	SM-4040655-SP	2	27	SM-6051402-TP	14	11	SM-8060612-TP	16	15
NM-6050001-SP	14	54	SM-4040655-SP	2	29	SM-6051602-TP	26	46	SM-8060812-TP	6	8
NM-6050001-SP	16	27	SM-4040655-SP	2	50	SM-6060800-SP	2	25	SM-8060812-TP	6	27
NM-6050001-SP	22	20	SM-4040655-SP	4	18	SM-6060800-SP	4	13	SM-8060812-TP	6	38
NM-6050001-SP	26	44	SM-4040655-SP	4	21	SM-6060800-SP	8	78	SM-8060812-TP	26	6
NM-6060001-CF	8	69	SM-4040655-SP	4	53	SM-6061002-TP	8	48	SM-8060842-TP	6	5
NM-6080003-SC	32	22	SM-4040655-SP	14	16	SM-6061200-SP	6	25	SM-8060842-TP	6	20
NM-6160511-SE	28	28	SM-4040655-SP	14	27	SM-6061202-TP	8	70	SM-8060842-TP	6	33
			SM-4040655-SP	14	29	SM-6061402-TP	6	15	SM-8060842-TP	6	47
PH-0300252-CO	4	22	SM-4040655-SP	14	62	SM-6061402-TP	16	6	SM-8061212-TP	6	3
PS-0150042-KO	4	49	SM-4040655-SP	18	22	SM-6061610-SC	28	18	SM-8061212-TP	6	31
PS-0150042-KO	22	17	SM-4040655-SP	24	3	SM-6081802-TP	26	48	SM-8080812-TP	6	24
PS-0150082-KH	14	21	SM-4040655-SP	26	16	SM-8030350-TP	14	25	SM-8550952-TP	6	69
PS-0200142-KO	18	6	SM-4040655-SP	26	18	SM-8030350-TP	30	3	SM-9061050-TP	16	14
PS-0300122-KH	6	64	SM-4040655-SP	26	43	SM-8030350-TP	30	24	SM-9062550-TP	8	68
PS-0300122-KH	6	64							SQ-0000451-MZ	26	38
PS-0400082-KP	6	36									
PS-0500142-KP	8	60									

PART NO 品番	PAGE 頁	REF NO	PART NO 品番	PAGE 頁	REF NO	PART NO 品番	PAGE 頁	REF NO	PART NO 品番	PAGE 頁	REF NO
SQ-0000452-MZ	26	66	131-60304	32	5	133-13903	8	40	133-28604	16	17
SQ-0000453-MZ	26	63	131-60403	32	6	133-13952	8	39	133-28703	16	18
SQ-0000454-MZ	26	64	131-60601	32	11	133-14109	8	44	133-28802	16	21
SQ-2050391-SD	26	87	131-67903	28	9	133-14356	8	46	133-28901	16	23
SQ-2050452-MZ	26	42	131-68000	28	10	133-14405	8	51	133-29008	16	10
SQ-2060442-SD	26	65	131-68109	28	11	133-14505	8	58	133-29107	16	11
SQ-2060442-SD	26	85	131-68208	28	12	133-14703	8	56	133-29206	16	28
SQ-2060443-SD	26	39	131-68307	28	5	133-14752	8	55	133-33208	8	42
SQ-2060443-SD	26	67	131-68356	28	4	133-14802	8	54	133-37100	6	53
SQ-2060451-MZ	26	40	131-68653	28	1	133-14901	8	59	133-38900	16	29
ST-4040851-SN	14	22	131-70105	26	50	133-15007	8	49	133-40005	24	1
			132-17401	12	54	133-15106	8	61	133-40104	24	2
TA-0290301-MO	31	7	132-17500	12	53	133-15205	8	47	133-40203	24	14
TA-0400301-MO	22	8	132-17708	12	56	133-15304	8	63	133-40252	24	10
TA-0500601-MO	10	47	132-28200	26	33	133-15353	8	62	133-40302	24	15
TA-0500601-MO	10	57	132-28309	26	29	133-15502	8	67	133-40401	24	17
TA-0500601-MO	12	4	133-00702	4	6	133-15551	8	66	133-40500	24	11
TA-0600401-RO	22	31	133-00801	4	11	133-15601	8	72	133-40609	24	19
TA-0850604-RO	4	1	133-00900	2	10	133-15650	8	71	133-40708	24	20
TA-1050504-RO	2	12	133-00959	2	9	133-15700	8	73	133-40807	24	21
TA-1250406-RO	2	5	133-01007	2	14	133-15809	8	74	133-40906	24	26
TA-1701002-RO	2	6	133-01106	4	12	133-15908	8	30	133-41359	24	5
TA-1900502-RO	2	53	133-01205	4	14	133-16005	8	31	133-41409	24	6
TA-2050406-RO	2	4	133-01304	2	15	133-16203	8	41	133-41508	24	7
TA-2351004-RO	4	3	133-01403	2	26	133-16302	8	34	133-41607	24	18
			133-01502	2	18	133-17300	10	21	133-41706	24	13
WP-0280501-SC	14	38	133-01601	2	19	133-18001	10	67	133-43009	26	25
WP-0280501-SC	14	41	133-01700	2	20	133-18308	10	75	133-43108	26	28
WP-0280501-SC	18	18	133-01759	2	17	133-18704	10	15	133-43207	26	34
WP-0320500-SC	22	28	133-01809	2	30	133-18803	10	16	133-43306	26	35
WP-0320501-SC	14	32	133-01808	4	29	133-18902	10	17	133-43405	26	30
WP-0320501-SC	14	35	133-02203	4	35	133-21203	12	57	133-43504	26	17
WP-0320501-SC	14	44	133-02302	2	33	133-23308	10	9	133-43603	26	3
WP-0450826-SC	12	61	133-02302	2	52	133-23407	10	10	133-43652	26	2
WP-0450826-SC	14	55	133-02401	2	28	133-23506	10	11	133-43801	26	58
WP-0450846-SF	12	22	133-02500	4	30	133-24009	6	17	133-43900	26	1
WP-0460556-SD	8	75	133-02609	2	55	133-24108	6	14	133-44007	26	9
WP-0460556-SD	12	62	133-02658	2	54	133-24108	6	51	133-44056	26	7
WP-0522016-SH	14	4	133-02708	2	43	133-24207	6	18	133-44106	26	10
WP-0550800-SF	2	42	133-07004	6	1	133-24306	14	3	133-44155	26	8
WP-0550800-SF	16	26	133-07251	6	4	133-24504	14	5	133-44206	26	4
WP-0550800-SF	26	45	133-07301	6	7	133-24603	14	8	133-44304	26	22
WP-0621016-SD	12	59	133-07459	6	9	133-24702	14	10	133-44502	26	13
WP-0702026-SF	8	22	133-07509	6	11	133-24801	14	12	133-44601	26	12
WP-0851216-SC	32	24	133-07608	6	16	133-24900	14	13	133-44700	26	14
WP-0961046-SC	24	9	133-07657	6	13	133-25006	14	15	133-44809	26	60
WP-1022016-SH	16	30	133-07707	6	22	133-25105	14	17	133-45053	26	23
WP-1612616-SE	28	26	133-07806	6	66	133-25204	14	23	133-45202	26	61
WS-0510002-KN	28	3	133-08309	6	37	133-25402	14	28	133-46101	26	54
WS-0510002-KP	6	54	133-08952	32	12	133-25501	14	30	133-46309	26	52
WS-0510002-KP	14	2	133-09000	6	35	133-25600	14	34	133-46408	26	11
WS-0820002-KR	32	25	133-09158	6	32	133-25709	14	31	133-46408	26	84
WS-1643202-KR	28	27	133-09208	6	23	133-25808	14	57	133-48008	14	18
WT-0430002-KN	32	20	133-09307	6	67	133-25907	14	58	133-49600	32	18
WZ-0641510-KP	2	21	133-09406	6	68	133-26004	14	59	133-50301	30	22
WZ-1052010-KP	8	23	133-11006	8	3	133-26103	14	60	133-50400	30	46
			133-11204	8	2	133-26202	4	43	133-50509	30	1
107-53309	4	2	133-11253	8	1	133-26202	14	61	133-51200	30	49
107-53309	4	8	133-11303	8	4	133-26301	14	48	133-52307	30	26
118-56101	26	5	133-11451	8	21	133-26350	14	47	133-54709	30	4
118-56101	31	6	133-11501	8	14	133-26400	14	49	133-54808	30	25
121-16604	10	37	133-11600	8	13	133-26509	14	51	133-75001	30	32
121-16703	10	38	133-11808	8	20	133-26608	14	53	133-75001	30	53
121-16802	10	39	133-11907	8	19	133-26707	14	63	133-75050	30	31
121-16901	10	40	133-11956	8	18	133-26806	8	16	133-75050	30	52
121-17008	10	41	133-12103	8	10	133-26905	14	37	133-75100	30	10
122-88403	32	7	133-12202	8	11	133-27002	14	40	133-75100	30	38
123-47308	32	4	133-12301	8	12	133-27101	14	43	133-75100	30	59
131-23302	8	76	133-13051	8	24	133-28000	16	3	133-75209	30	13
131-23302	12	58	133-13101	8	25	133-28109	16	4	133-75209	30	35
131-37609	24	23	133-13309	8	26	133-28158	16	1	133-75209	30	56
131-37906	24	24	133-13408	8	27	133-28208	16	5	133-75308	30	14
131-40504	24	25	133-13507	8	28	133-28307	16	25	133-75308	30	45
131-42500	26	59	133-13606	8	33	133-28406	16	7	133-75308	30	66
131-42500	32	13	133-13705	8	29	133-28505	16	16	133-75407	30	15
131-55403	32	16	133-13804	8	37	133-28554	16	12	133-75407	30	44

PART NO 品番	PAGE 頁	REF NO	PART NO 品番	PAGE 頁	REF NO	PART NO 品番	PAGE 頁	REF NO	PART NO 品番	PAGE 頁	REF NO
133-75407	30	65	134-09602	12	25	134-20401	20	1	229-28807	24	22
133-75506	30	16	134-09701	12	26	134-20500	20	5	229-30309	28	13
133-75506	30	33	134-09800	12	27	134-20609	20	6	229-30408	28	7
133-75506	30	54	134-09909	12	23	134-20708	20	14	229-30705	28	29
133-75605	30	18	134-10006	10	1	134-20807	20	3	229-30804	28	17
133-75605	30	40	134-10105	10	8	134-20906	20	18	229-30903	28	16
133-75605	30	61	134-10204	10	13	134-21003	20	10	229-31000	28	15
133-75704	30	19	134-10600	10	22	134-21201	20	2	229-31109	28	14
133-75704	30	39	134-10709	10	23	134-21300	20	12	229-31307	28	8
133-75704	30	60	134-10808	10	24	134-21409	20	19	229-31406	28	6
133-76009	30	9	134-11004	10	27	134-22001	22	1	229-32800	32	2
133-76058	30	7	134-11152	10	76	134-22605	22	6	229-33006	32	8
133-76900	30	11	134-11202	12	16	134-22704	22	16	229-33105	32	3
133-76900	30	42	134-11301	10	72	134-22803	22	18	229-33204	32	26
133-76900	30	63	134-11400	10	71	134-22902	22	23	229-33303	32	10
133-77007	30	21	134-11509	10	34	134-23009	22	21	229-45505	14	52
133-77007	30	43	134-11608	10	46	134-23108	22	24	229-45802	14	50
133-77007	30	64	134-11707	10	59	134-23306	22	39	235-37202	8	50
133-77106	30	12	134-11707	12	9	134-23405	22	32	236-12609	14	9
133-77106	30	37	134-11806	10	64	134-23504	22	36	236-29306	26	20
133-77106	30	58	134-11806	12	14	134-23603	22	35	236-29306	26	68
133-99209	16	8	134-11905	10	53	134-23702	22	40	236-30007	4	31
134-00601	4	28	134-12002	10	50	134-23801	22	33	236-30007	26	15
134-00650	4	27	134-12101	10	51	134-23801	22	37	236-30007	26	69
134-00700	4	37	134-12200	10	52	134-23801	22	43	236-30007	26	80
134-00809	4	38	134-12705	12	38	134-23900	22	47	236-30007	26	89
134-00808	2	32	134-13208	12	39	134-24106	6	58			
134-00957	2	31	134-13307	10	86	134-24205	6	57	303-91601	14	24
134-01005	2	36	134-13406	12	3	134-24304	22	7			
134-01104	2	47	134-13604	12	6	134-24403	22	13	400-04749	26	41
134-01203	2	34	134-13703	10	81	134-24452	22	12	400-13913	32	1
134-01302	4	47	134-13802	10	82	134-24502	22	15			
134-01351	4	46	134-13901	10	79	134-24601	22	30			
134-01401	4	50	134-13950	10	78	134-24700	22	42			
134-01500	4	16	134-14008	10	80	134-24809	22	46			
134-01609	4	25	134-14107	10	84	134-25202	22	27			
134-01708	4	19	134-14206	12	20	134-26002	26	27			
134-01757	4	15	134-14305	10	36	134-26051	26	24			
134-01807	4	17	134-14404	10	43	134-26101	26	31			
134-01906	4	20	134-14503	10	56	134-26200	26	32			
134-02003	4	44	134-14701	12	47	134-26309	26	47			
134-02102	4	48	134-15104	12	46	134-26408	26	49			
134-02201	4	52	134-15252	12	43	134-26606	26	55			
134-02300	4	40	134-15302	12	51	134-26754	26	79			
134-02409	4	42	134-15401	12	44	134-26903	26	73			
134-02706	2	38	134-15500	10	63	134-27257	26	91			
134-02805	4	41	134-16500	12	13	134-27307	26	92			
134-02904	2	46	134-16708	10	26	134-27455	26	86			
134-03407	4	32	134-16807	10	28	134-27604	26	57			
134-03506	2	40	134-16906	10	29	134-27703	26	83			
134-03605	2	44	134-16052	12	29	134-27752	26	82			
134-03605	4	34	134-16102	12	31	134-27802	26	76			
134-06608	6	2	134-16201	12	32	134-27851	26	75			
134-06707	6	30	134-16458	12	35	134-28008	26	88			
134-06806	6	65	134-16508	12	37	134-28255	26	81			
134-06905	6	28	134-16706	12	41	134-28305	26	77			
134-07101	6	29	134-16854	12	40	134-29055	31	1			
134-07200	6	56	134-17100	12	55	134-29105	31	3			
134-07259	6	50	134-17209	18	1	134-29204	31	4			
134-07457	6	39	134-17308	18	3	134-29303	31	5			
134-07507	6	45	134-17407	18	4	134-29709	32	17			
134-07606	6	70	134-17506	18	10	134-30103	30	50			
134-07705	6	59	134-17605	18	12	134-30707	30	28			
134-07804	6	61	134-17704	18	7	134-31200	30	5			
134-07903	6	62	134-17803	18	14	134-31200	30	27			
134-08307	6	26	134-17902	18	8	134-32109	30	51			
134-08406	6	41	134-18009	18	21	134-32901	30	30			
134-08505	6	43	134-18108	18	16	134-33503	30	6			
134-08604	6	63	134-18207	18	17	134-33503	30	29			
134-08703	6	60	134-18306	18	2	134-38007	2	1			
134-08802	10	66	134-18454	18	23	134-38106	2	2			
134-09107	10	61	134-18702	18	25	137-65607	26	78			
134-09107	12	11	134-20005	20	8						
134-09206	10	60	134-20104	20	11	229-01805	2	7			
134-09206	12	10	134-20203	20	15	229-02506	2	11			
134-09305	12	48	134-20302	20	17	229-24708	4	10			



**JUKI®**

**JUKI 株式会社**

〒182-8655 東京都調布市国領町8-2-1  
TEL. 03-3480-1111(代表)

営業本部  
TEL. 03-3430-4001(ダイヤルイン)

**JUKI CORPORATION**

INTERNATIONAL SALES H.Q.  
8-2-1, KOKURYO-CHO, CHOFU-SHI  
TOKYO 182-8655, JAPAN  
PHONE : (81)3-3430-4001 to 4005  
FAX : (81)3-3430-4909-4914-4984  
TELEX : J22967

Copyright © 2003 JUKI CORP.  
本書の内容を無断で転載、複写すること  
を禁止します。  
All rights reserved throughout the world.

お問い合わせ、ご相談は  
To order or for further  
information,  
please contact:

※このパーツリストは商品改良のため予告なく変更する事があります。  
\*The description covered in this parts list is subject to change for improvement of the commodity without notice.  
※このパーツリストは、2003年10月現在の商品仕様で編集したものです。  
\*This parts list is edited in accordance with the product specifications as of October 2003.